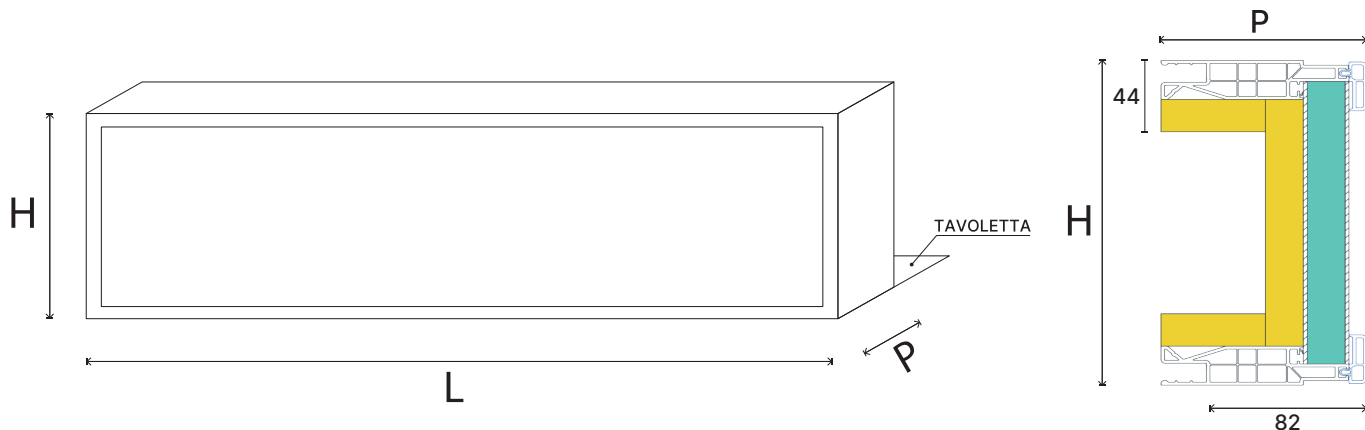


Timbro

Riferimento:

Data:



Posizione	Q.tà	Colore		Misure			Tipologia	P	Tavoletta	
		Codice	Descrizione	L	x	H			SÌ	NO
					X		Veka-109 Veka-184 Veka-259		SÌ	NO
					X		Veka-109 Veka-184 Veka-259		SÌ	NO
					X		Veka-109 Veka-184 Veka-259		SÌ	NO
					X		Veka-109 Veka-184 Veka-259		SÌ	NO
					X		Veka-109 Veka-184 Veka-259		SÌ	NO
					X		Veka-109 Veka-184 Veka-259		SÌ	NO
					X		Veka-109 Veka-184 Veka-259		SÌ	NO
					X		Veka-109 Veka-184 Veka-259		SÌ	NO

Annotazioni