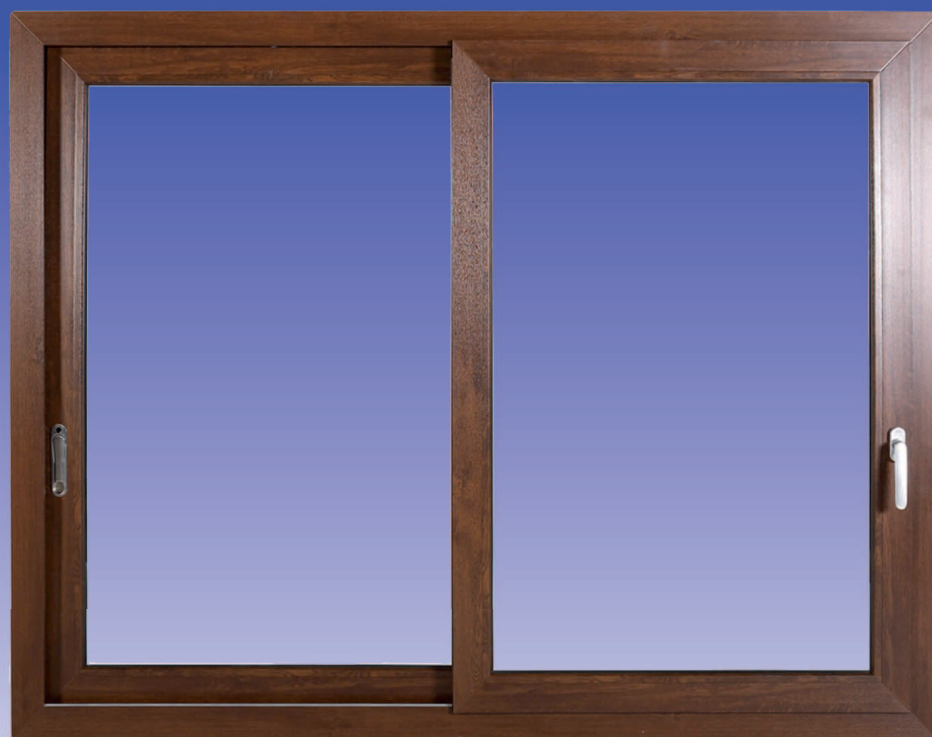


serie **EKOSOL**

- Tipologie vetri ■
- Colori ■
- Sezione dei profili ■
- Aggiuntivi del telaio ■
- Tipologie ■
- Accoppiamenti profili ■



VETRI CAMERA

Codice vetro	Descrizione	Spessore complessivo mm	Trasmittanza termica (Ug)	CANALINA	Trasmittanza lineare (G)	Trasmissione luminosa (L)	Abbattimento acustico (RW)	Valore solare g
382	33.1 BE - 14 - 4 TGI Ug 1,5	24	1,5	Termica WE-TGI	0,041	81	34	64
383	33.1 BE - 12 - 33.1 TGI Ug 1,6	25	1,6	Termica WE-TGI	0,041	80	35	60
393	33.1 BE - 14 - 4 Satinato Bianco TGI Ug 1,4	24	1,4	Termica WE-TGI	0,041	80	34	64
395	44.2 BE - 12 - 4 Satinato Bianco TGI Ug 1,4	25	1,4	Termica WE-TGI	0,041	79	35	64
396	33.1 BE - 12 - 33.1 Satinato Bianco TGI Ug 1,4	25	1,4	Termica WE-TGI	0,041	79	35	60
137	33.1 BE - 14 Ar - 4 TGI Ug 1,1	24	1,1	Termica WE-TGI	0,041	81	35	54
132	33.2 BE - 14 Ar - 4 TGI Ug 1,1	24	1,1	Termica WE-TGI	0,041	81	35	64
398	33.1 BE - 12 Ar - 33.1 TGI Ug 1,2	25	1,2	Termica WE-TGI	0,041	80	35	60
180	33.1 BE - 14 Ar - 4 Satinato Bianco TGI Ug 1,1	24	1,1	Termica WE-TGI	0,041	80	35	64
186	Satinato Bianco 33.1 - 12 Ar - 33.1 BE TGI Ug 1,1	25	1,1	Termica WE-TGI	0,041	79	36	56
189	Satinato Bianco 33.1 - 14 Ar - 4 SELEKT TGI Ug 1,1	24	1,1	Termica WE-TGI	0,041	72	35	42
219	44.1 BE - 12 Ar - 5 Stop Sol Bronzo TGI Ug 1,2	25	1,2	Termica WE-TGI	0,041	19	37	20

13

COLORI & FINITURE

Colori disponibili:

Codice	Descrizione	Note:	Colorazione della base:	
72	BIANCO Liscio	Estrusione di massa	B	Bianco
35	CILIEGIO	Pellicola RENOLIT	K	Caramello

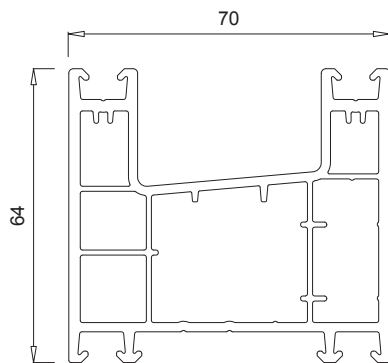


ATTENZIONE:

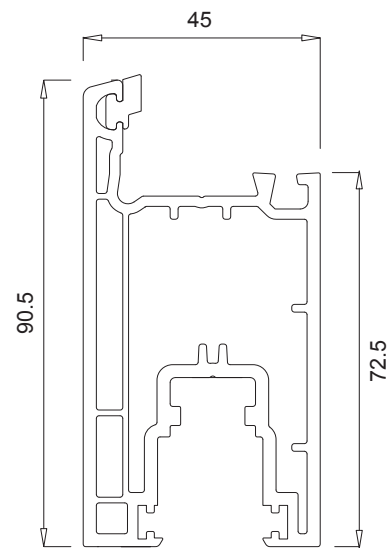
Nella serie EKOSOL non vengono effettuate produzioni di colori speciali, gli unici colori disponibili sono quelli riportati in tabella.

Per la serie EKOSOL non viene rilasciata la certificazione energetica di conformità europea (CE)

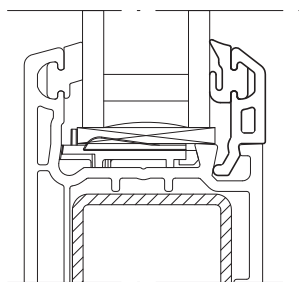
SEZIONE DEI PROFILI



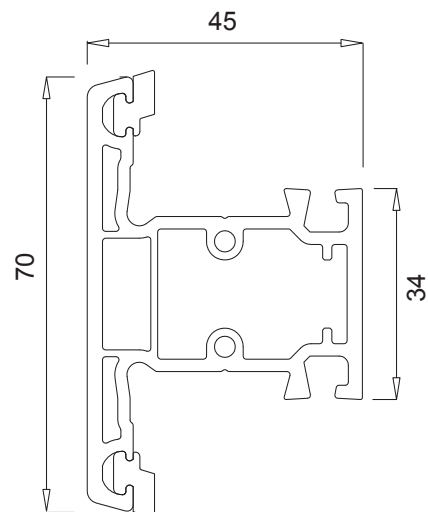
Art. 105.351 - telaio a ELLE
Colori: vedere tabella



Art. 105.321 - Anta scorrevole
Colori: vedere tabella

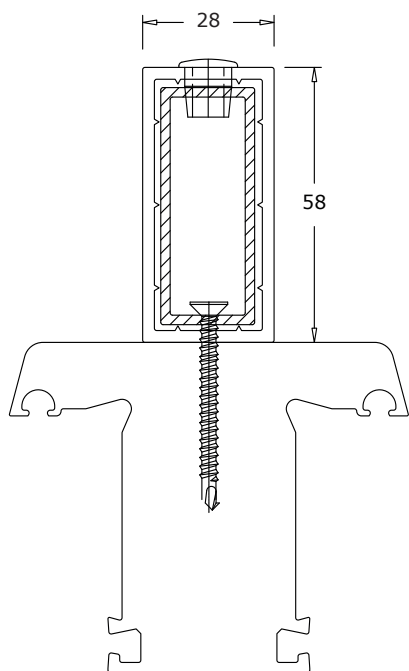


Particolare del FERMAVETRO
spessore unico da 24/25 mm
Colori: vedere tabella



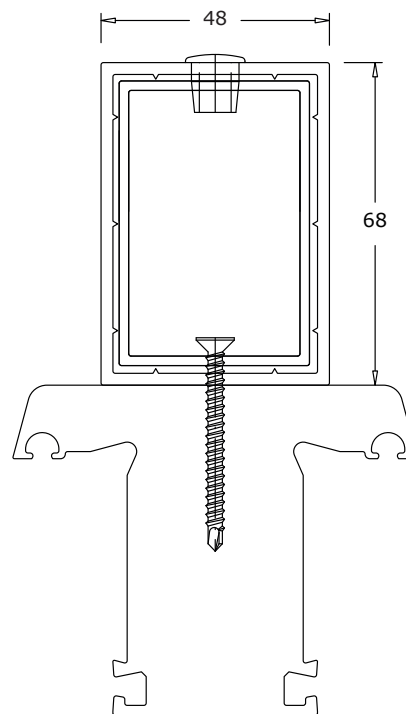
Art. 105.326 - Travesa x anta scorrevole
Colori: vedere tabella

AGGIUNTIVI DEL TELAIO



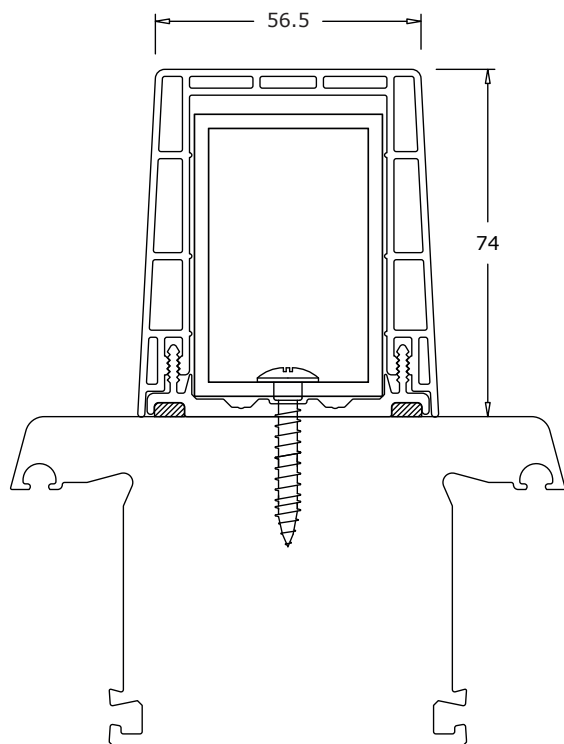
Art. 109.082

Colori: Vedere tabella



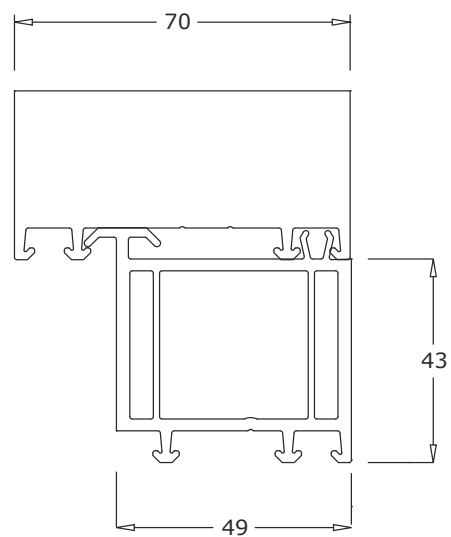
Art. 109.081

Colori: Vedere tabella



Art. 114.031

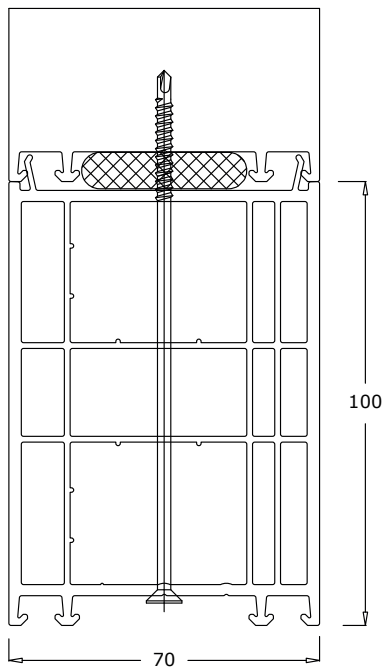
Colori: Vedere tabella



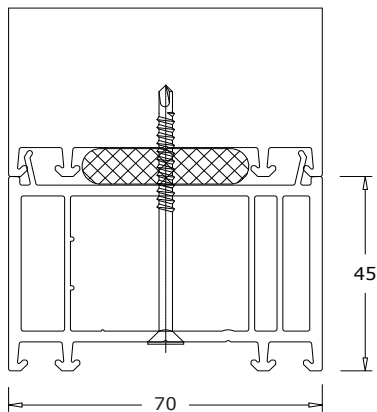
Art. 109.445

Colori: Bianco liscio 72

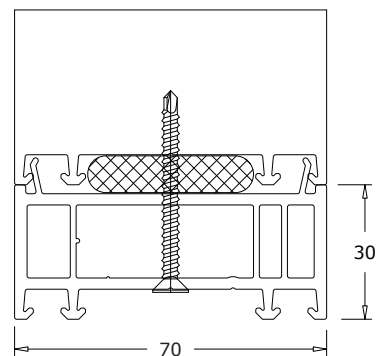
AGGIUNTIVI DEL TELAIO



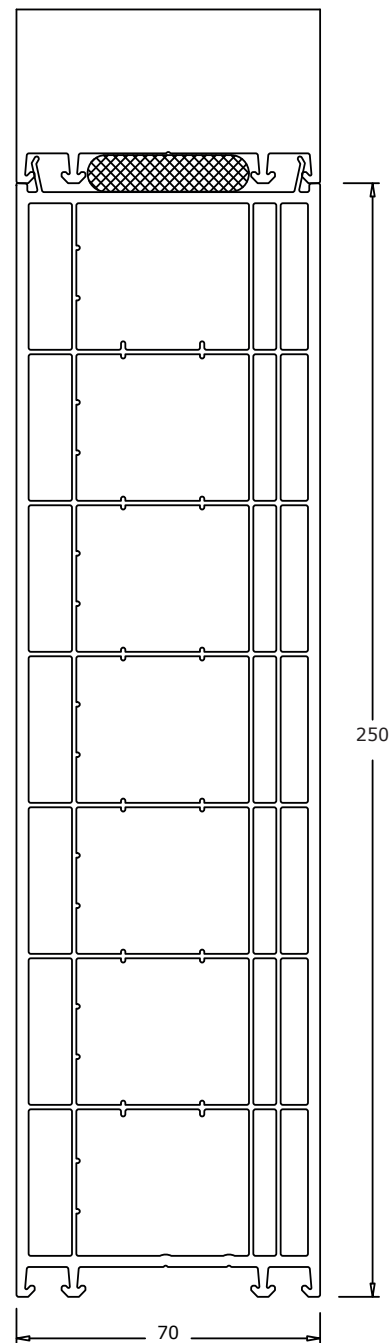
Art. 114.203
Colori: Vedere tabella



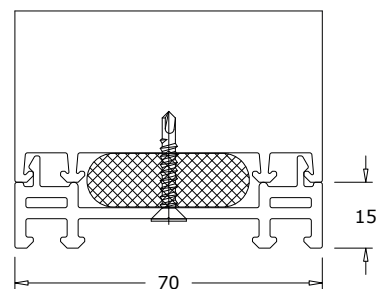
Art. 114.202
Colori: Vedere tabella



Art. 114.201
Colori: Vedere tabella

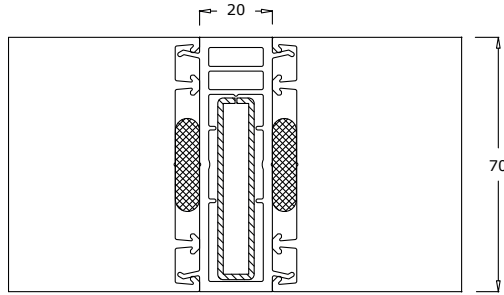


Art. 114.205
Colori: Vedere tabella

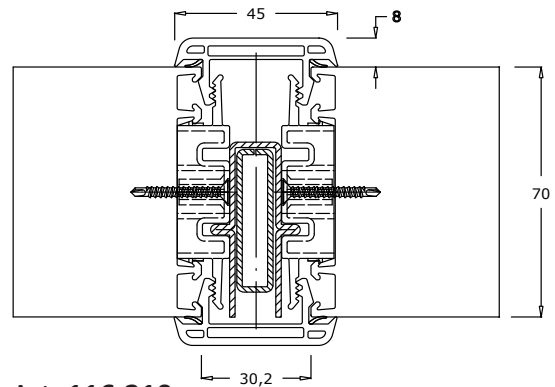


Art. 114.028
Colori: Vedere tabella (disponibile CREMA 55)

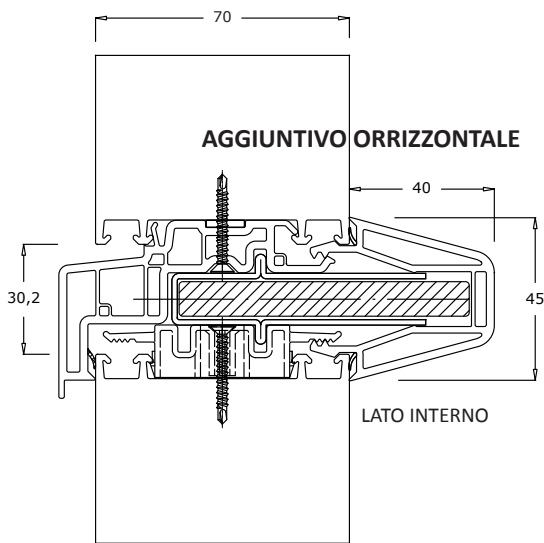
AGGIUNTIVI DEL TELAIO



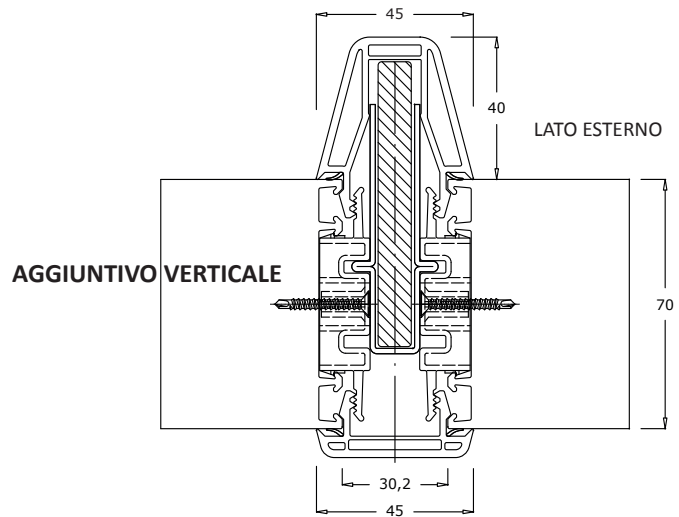
Art. 116.201
Colori: Vedere tabella



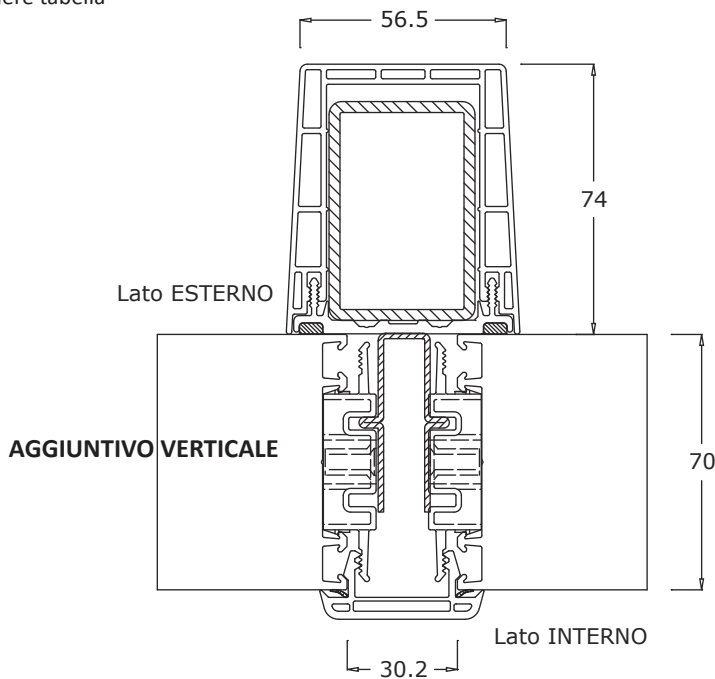
Art. 116.210
Colori: Vedere tabella



Art. 116.211 - 116.212
Colori: Vedere tabella

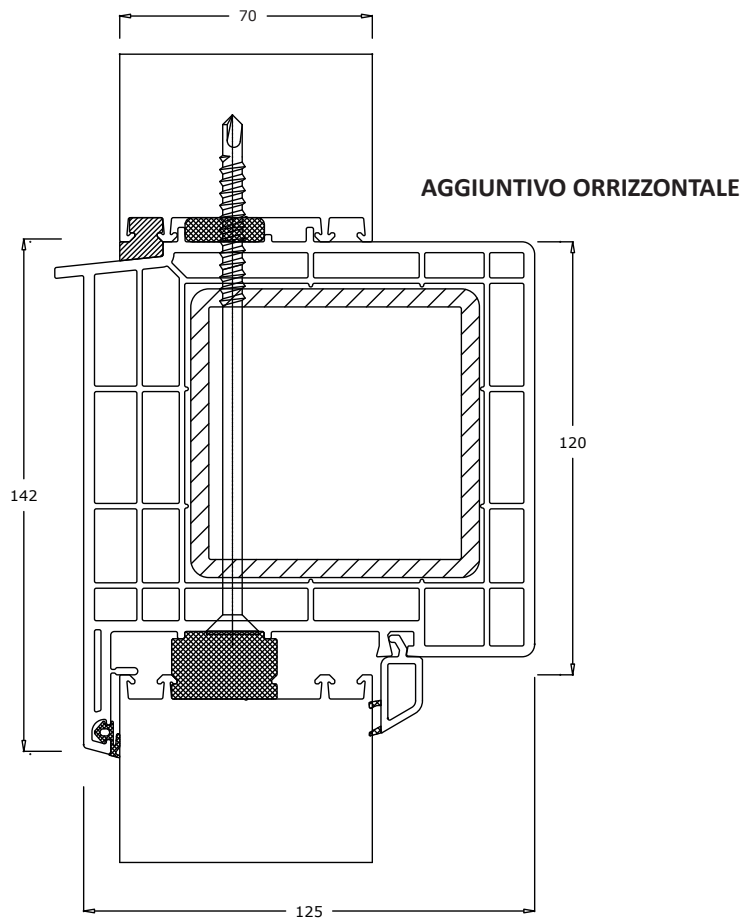


Art. 116.211 - 116.210
Colori: Vedere tabella



Art. 116.210 - 114.031
Colori: Vedere tabella

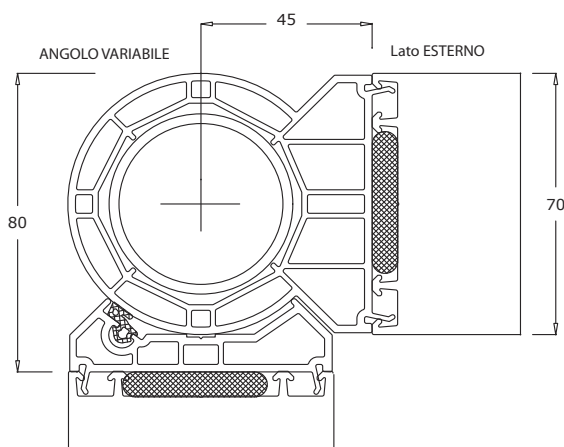
AGGIUNTIVI DEL TELAIO



Art. 116.052
Colori: Vedere tabella

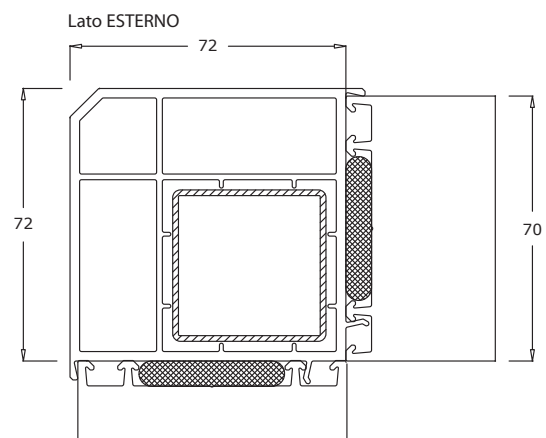
13

AGGIUNTIVO VERTICALE

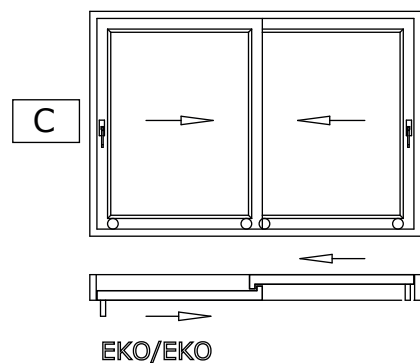
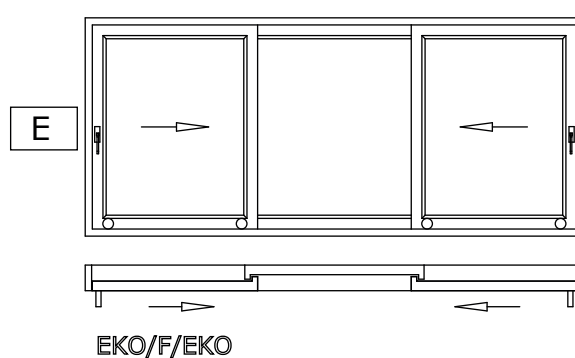
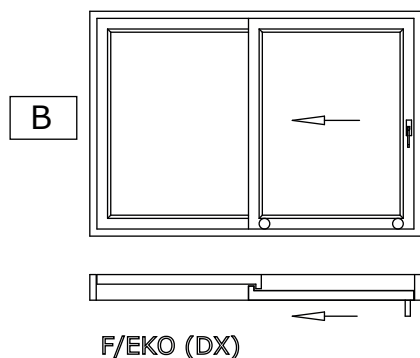
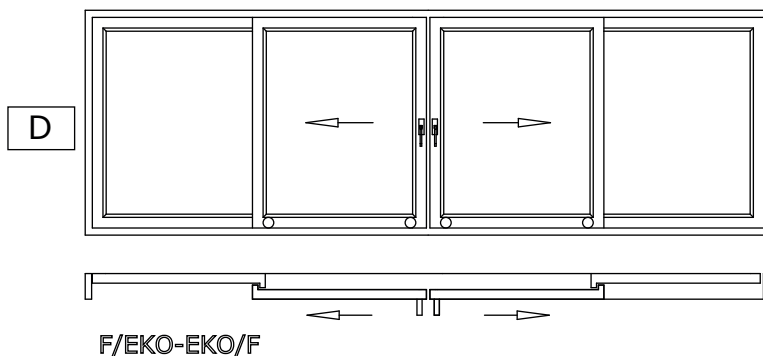
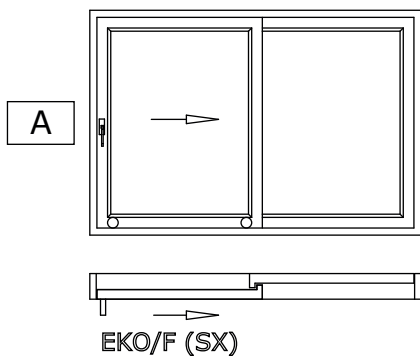


Art. 116.206
Colori: Vedere tabella (disponibile CREMA 55)

AGGIUNTIVO VERTICALE



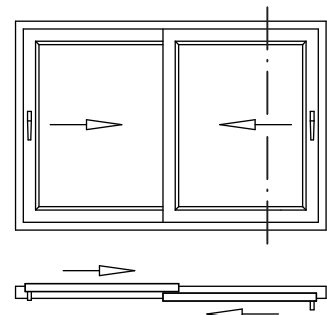
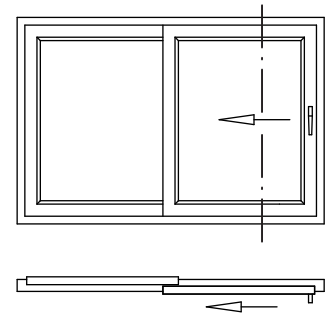
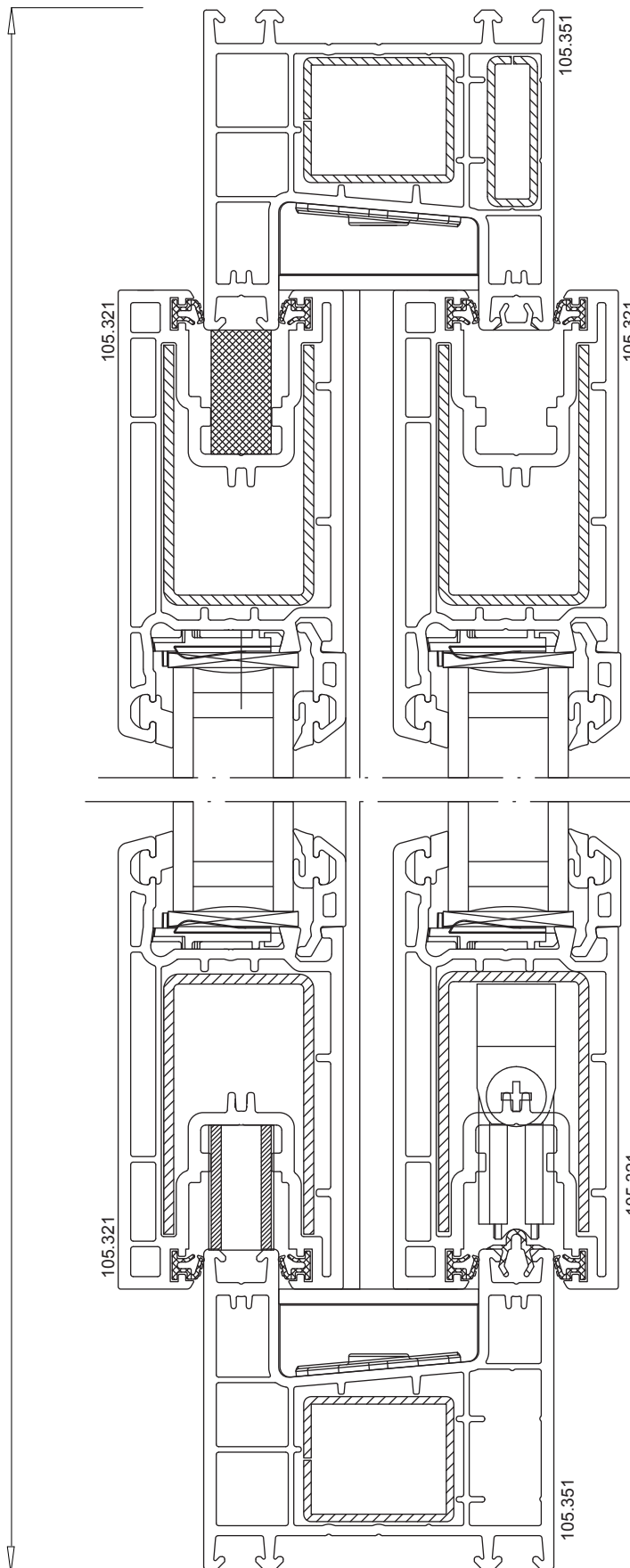
Art. 116.218
Colori: Vedere tabella

TIPOLOGIE

**Dimensioni MIN / MAX in mm
(esterno telaio)**

TIP.	LARGHEZZA		ALTEZZA	
	MIN	MAX	MIN	MAX
A	800	3300	700	2300
B	800	3300	700	2300
C	800	3300	700	2300
D	1600	5800	700	2300
E	1200	4500	700	2300

ACCOPIAMENTO PROFILI

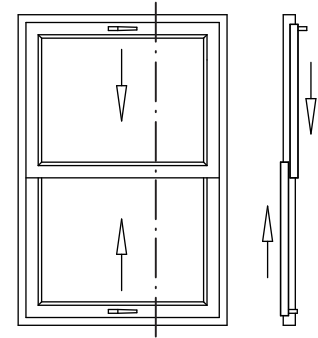
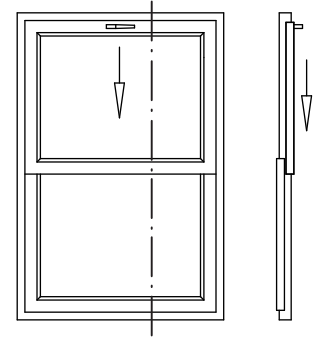
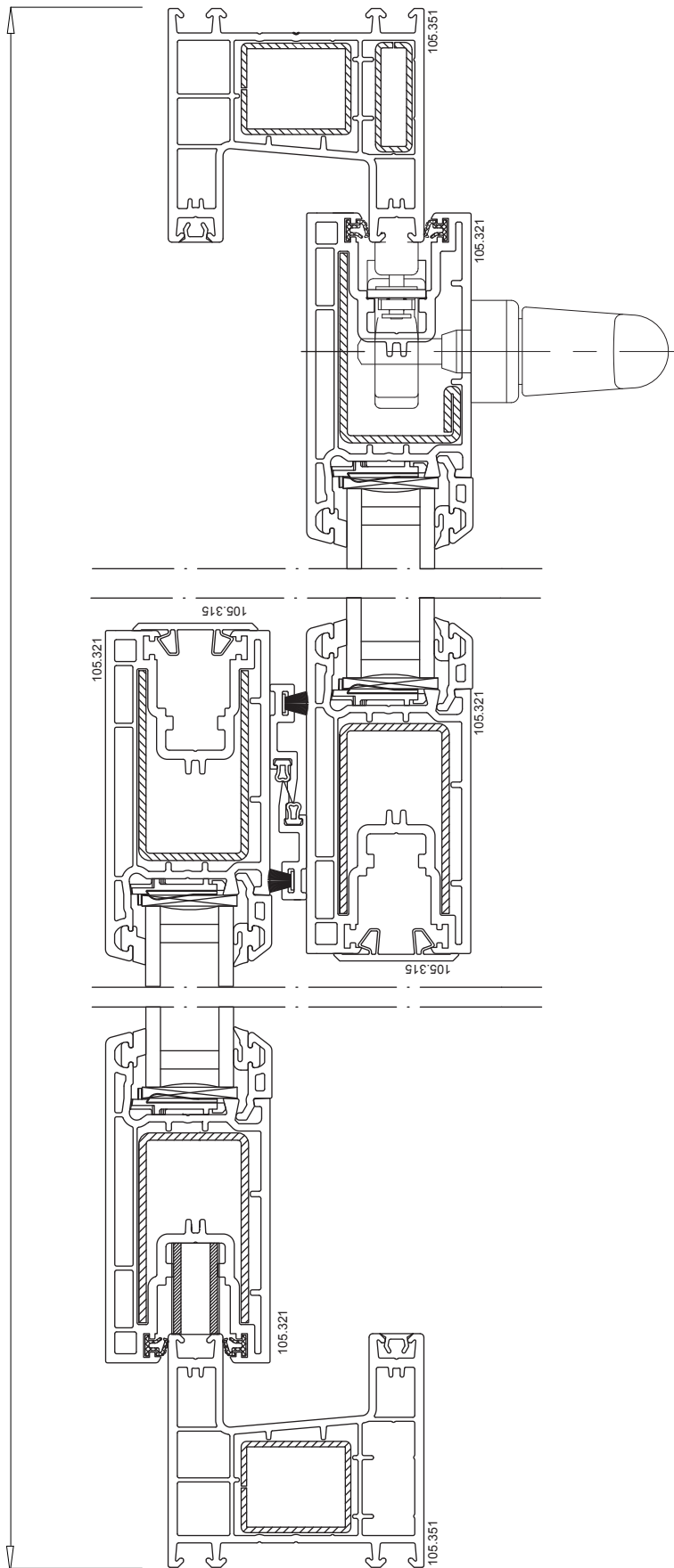
Misura d'ordina e di riferimento



Sezione VERTICALE

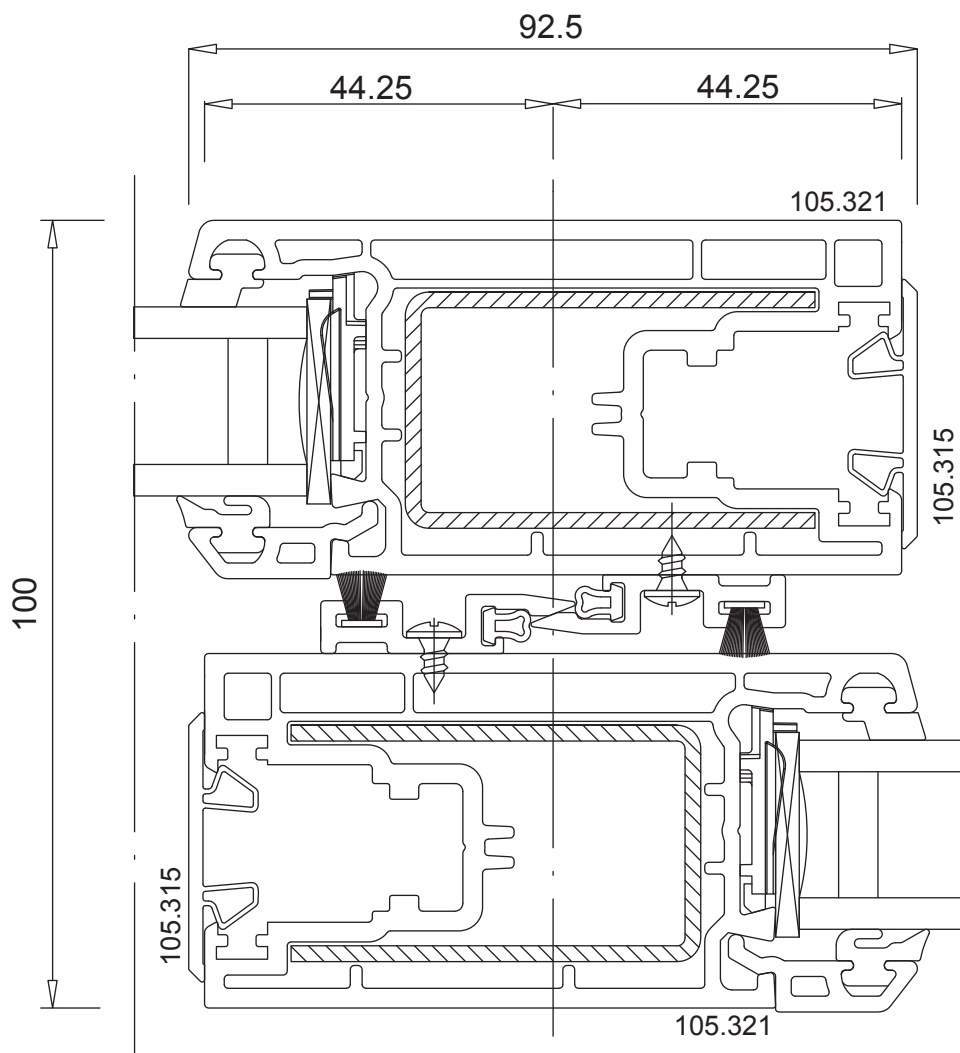
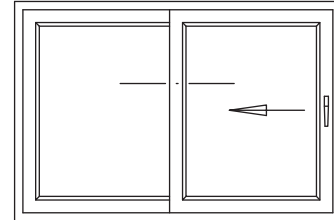
ACCOPIAMENTO PROFILI

Misura d'ordina e di riferimento



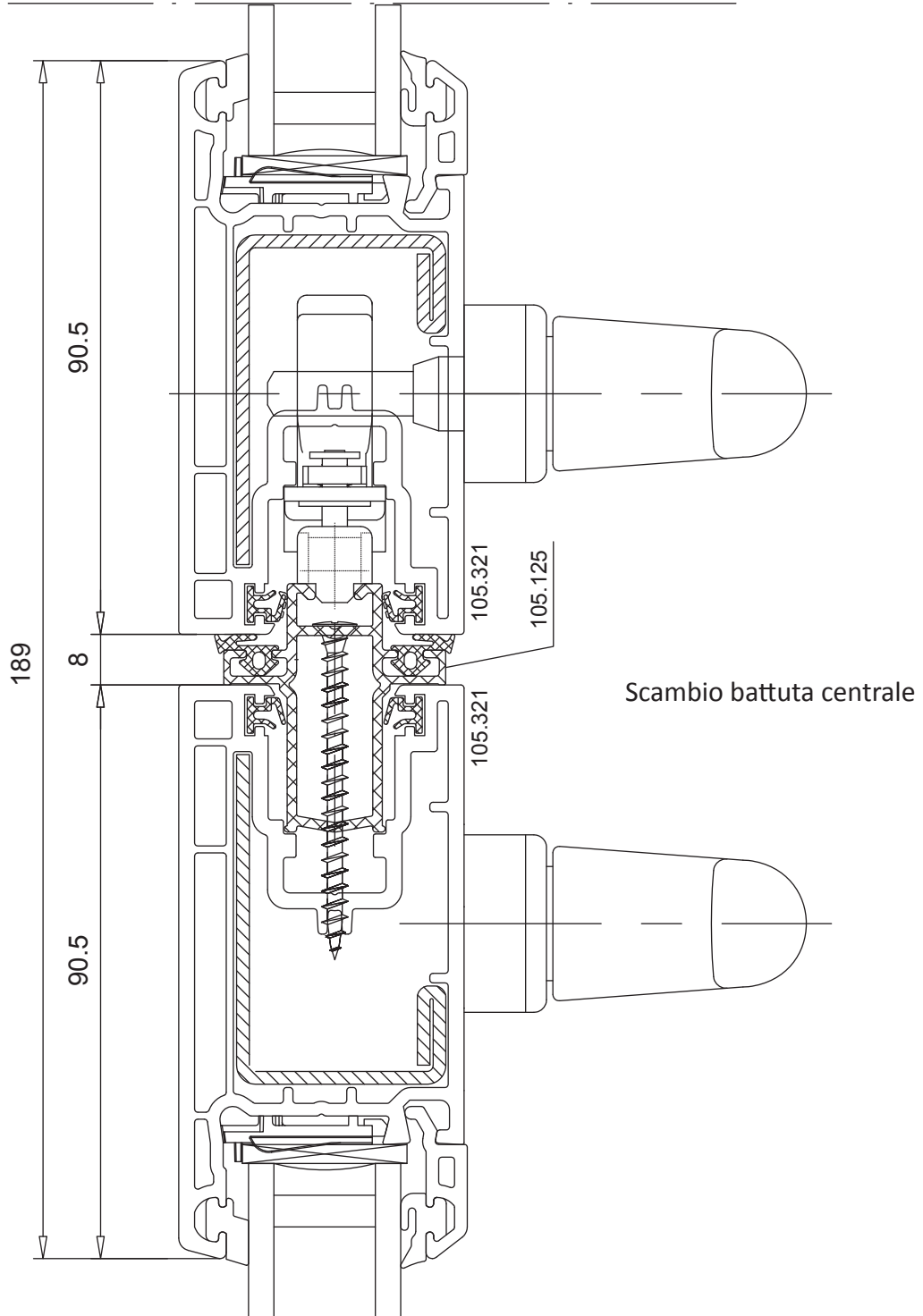
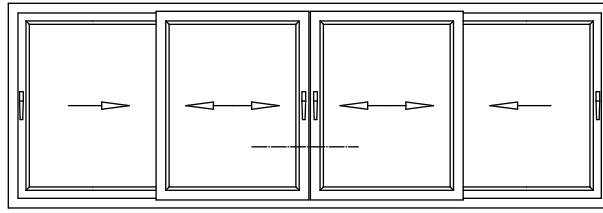
Sezione ORRIZZONTALE

ACCOPPIAMENTO PROFILI



Scambio battuta centrale

ACCOPPIAMENTO PROFILI



I disegni e le immagini del presente catalogo tecnico sono a solo uso identificativo del prodotto, non potranno costituire oggetto di contestazione con gli articoli originali; La I.S.I. srl declina ogni responsabilità sull'uso improprio dei stessi e non risponderà di eventuali errori e/o omissioni; Si precisa inoltre che nella riduzione dei disegni e delle immagini non è rispettato un fattore di scala comune.