

MAPPA TECNICA 2025



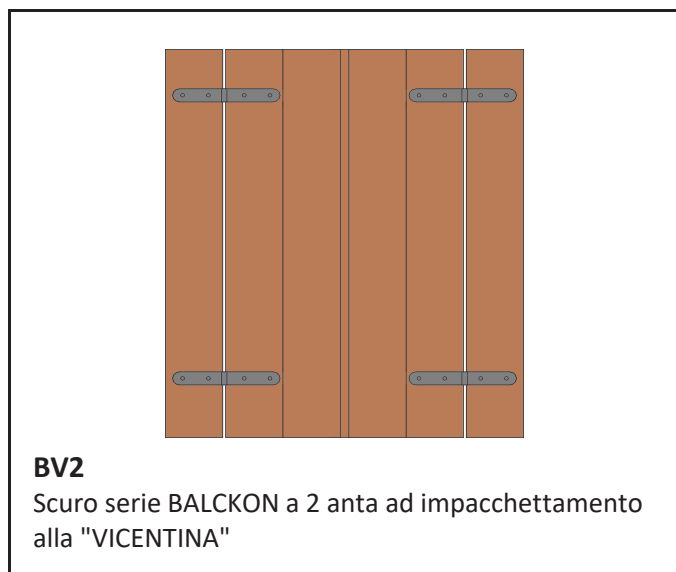
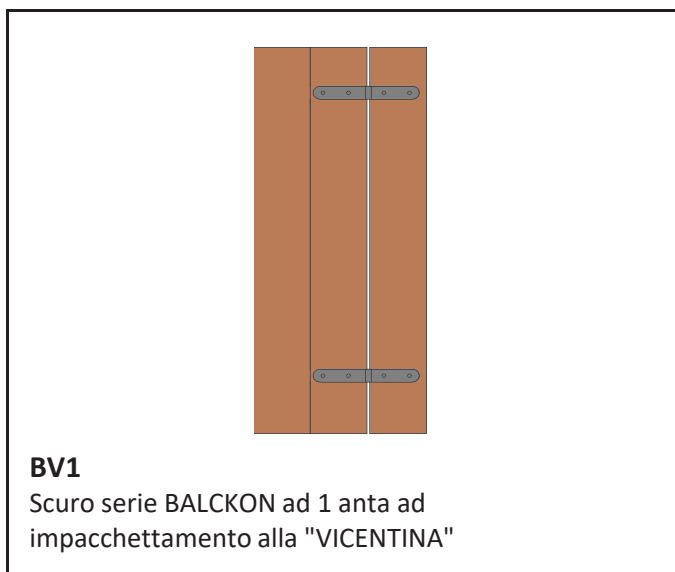
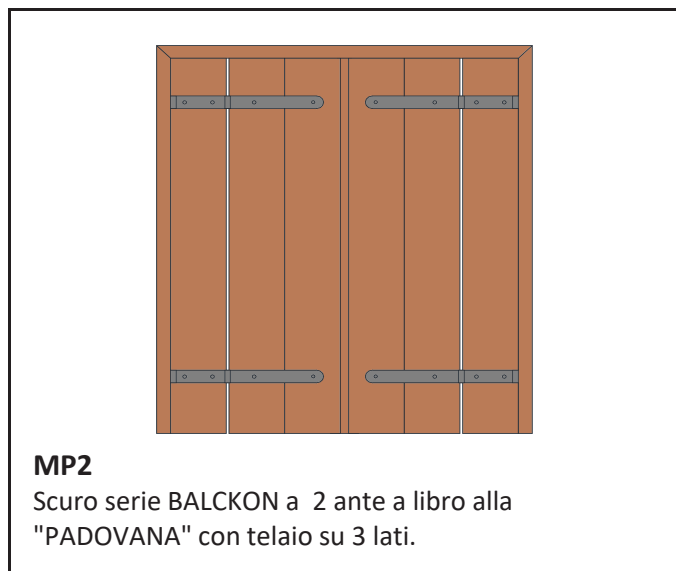
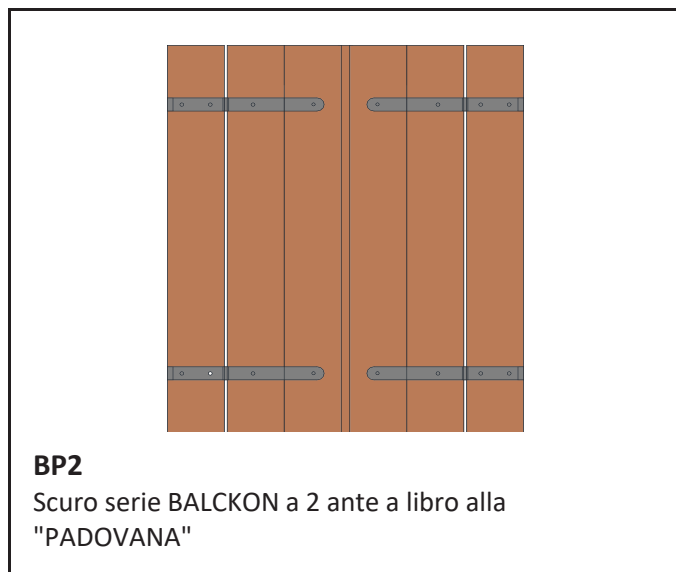
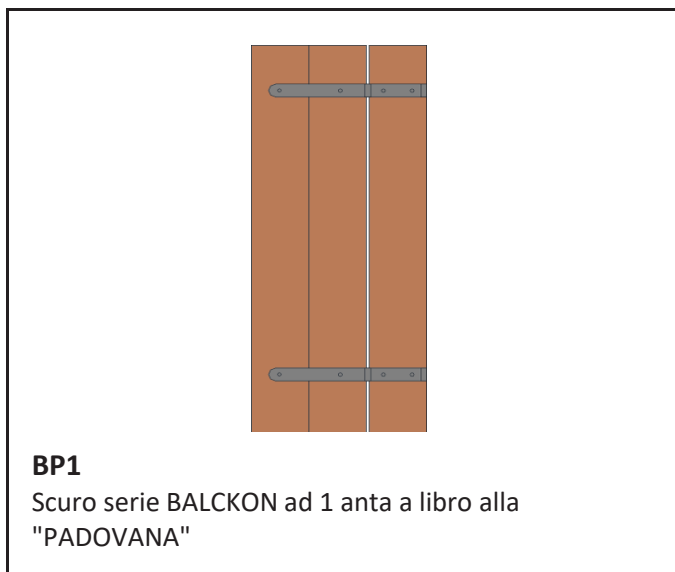
**SCURI & PERSIANE
in PVC**

scuri serie **BALCKON**

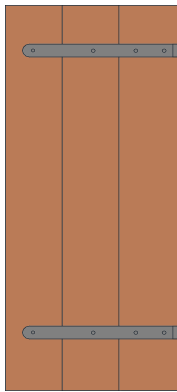
- Tipologie- pag.2-4 ■
- Colori & finiture- pag.6 ■
- Sezione dei profili- pag.7-9 ■
- Caratteristiche generali- pag.10-17 ■
- Particolari tecnici delle tipologie- pag.18-35 ■



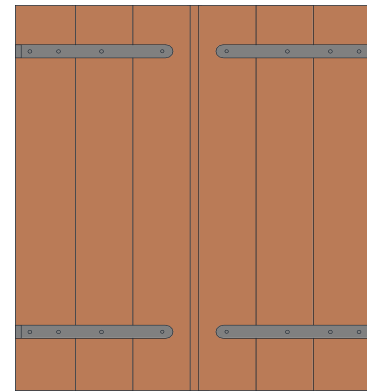
Tipologie serie BALCKON



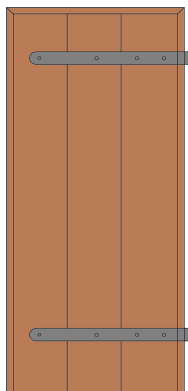
Tipologie serie BALCKON

**SP1**

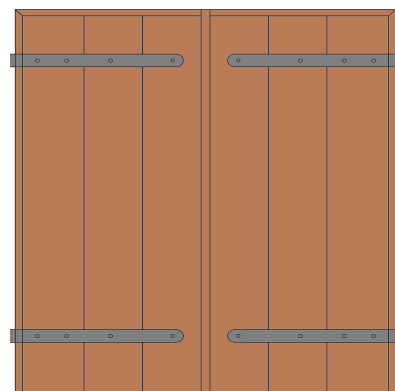
Scuro serie BALCKON ad 1 anta a sportellone con bandelle zancate.

**SP2**

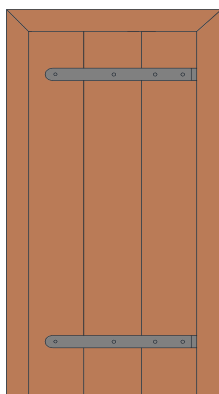
Scuro serie BALCKON a 2 ante a sportellone con bandelle zancate.

**SP1-3L**

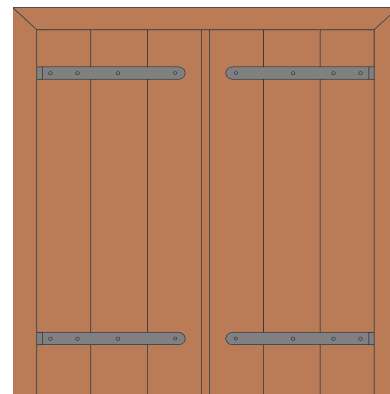
Scuro serie BALCKON ad 1 anta a sportellone in battuta perimetrale esterna.

**SP2-3L**

Scuro serie BALCKON a 2 ante a sportellone in battuta perimetrale esterna.

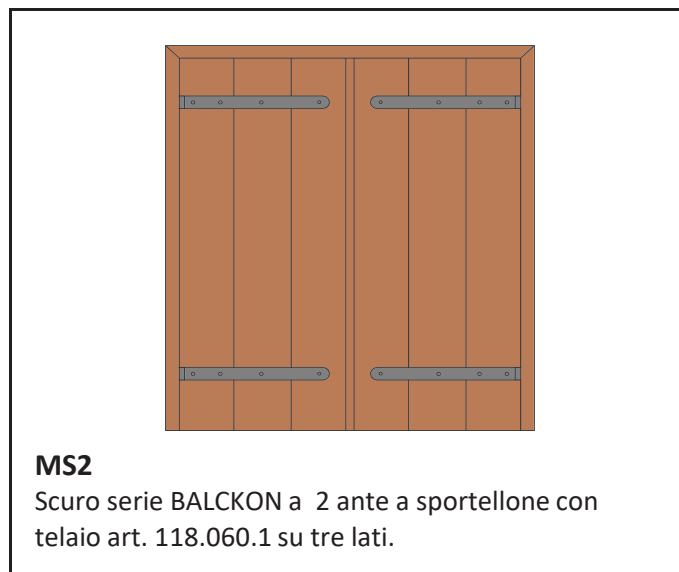
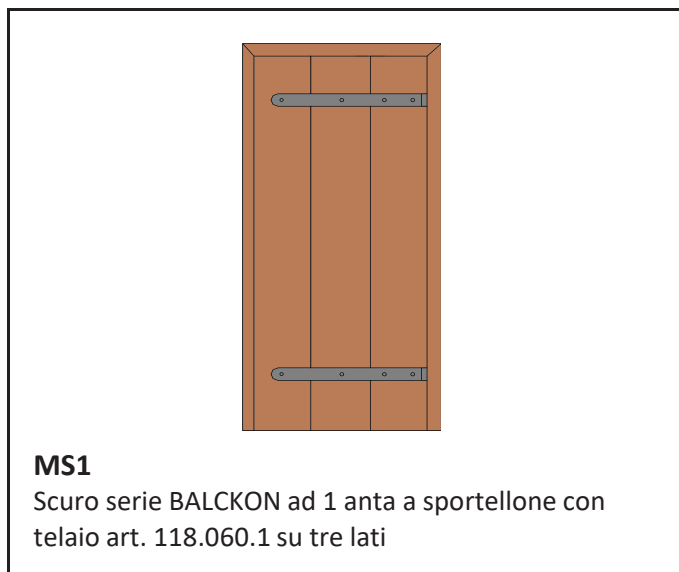
**STR1**

Scuro serie BALCKON ad 1 anta a sportellone con telaio da restauro art. 118.112 su tre lati.

**STR2**

Scuro serie BALCKON a 2 ante a sportellone con telaio da restauro art. 118.112 su tre lati.

Tipologie serie BALCKON



1



I disegni e le immagini del presente catalogo tecnico sono a solo uso identificativo del prodotto, non potranno costituire oggetto di contestazione con gli articoli originali; La I.S.I. srl declina ogni responsabilità sull'uso improprio degli stessi e non risponderà di eventuali errori e/o omissioni; Si precisa inoltre che nella riduzione dei disegni e delle immagini non è rispettato un fattore di scala comune.

COLORI & FINITURE

Sistema profili in PVC del PARTNER:



Categoria	Tipo	Codice	Descrizione ISI
WOOD	Speciale con addebito sfrido	1	PEPPER OAK
WOOD	Speciale con addebito sfrido	2	CORIANDER OAK
WOOD	Speciale con addebito sfrido	3	HONEY OAK
WOOD	Speciale con addebito sfrido	8	CREMA CLASSICO
WOOD	Speciale con addebito sfrido	9	PAPIRO
WOOD	Speciale con addebito sfrido	26	ROVERE GRIGIO
WOOD	Speciale con addebito sfrido	27	ROVERE SBIANCATO
WOOD	SPECIALE	28	ROVERE
WOOD	Speciale con addebito sfrido	29	ROVERE CHIARO
WOOD	Speciale con addebito sfrido	30	PINO di SVEZIA
WOOD	Speciale con addebito sfrido	31	OREGON
WOOD	Speciale con addebito sfrido	32	CASTAGNO
WOOD	Speciale con addebito sfrido	33	DOUGLAS
WOOD	Speciale con addebito sfrido	34	DOUGLAS ROSSO
WOOD	STANDARD	35	CILIEGIO
WOOD	Speciale con addebito sfrido	38	BIANCO CLASSICO
WOOD	STANDARD	81	NOCE
WOOD	Speciale con addebito sfrido	82	NOCE SCURO
WOOD	Speciale con addebito sfrido	83	MOGANO
WOOD	Speciale con addebito sfrido	84	NOCE MANSONIA
WOOD	SPECIALE	85	NOCE ANTICO

Categoria	Tipo	Codice	Descrizione ISI
RAL	Speciale con addebito sfrido	10	GRIGIO PERLA
RAL	Speciale con addebito sfrido	11	GRIGIO RAL 7035
RAL	Speciale con addebito sfrido	12	GRIGIO RAL 7038
RAL	SPECIALE	13	GRIGIO MILANO
RAL	Speciale con addebito sfrido	14	GRIGIO ANTRACITE
RAL	Speciale con addebito sfrido	15	GRIGIO QUARZO
RAL	Speciale con addebito sfrido	16	GRIGIO BASALTO
RAL	Speciale con addebito sfrido	18	ROSSO PORPORA
RAL	Speciale con addebito sfrido	19	GRIGIO RAL 7015
RAL	Speciale con addebito sfrido	20	CELESTE AVIO
RAL	Speciale con addebito sfrido	21	BLU COBALTO
RAL	Speciale con addebito sfrido	22	BLU SCURO
RAL	STANDARD	36	VERDE SCURO
RAL	Speciale con addebito sfrido	37	VERDE MUSCHIO
RAL	Speciale con addebito sfrido	52	GRIGIO MATT 7015
RAL	SPECIALE	119	ROSSO VINACCIA
RAL	Speciale con addebito sfrido	120	ROSSO RUBINO
RAL	Speciale con addebito sfrido	121	ROSSO RAL 3000
RAL	Speciale con addebito sfrido	125	GIALLO

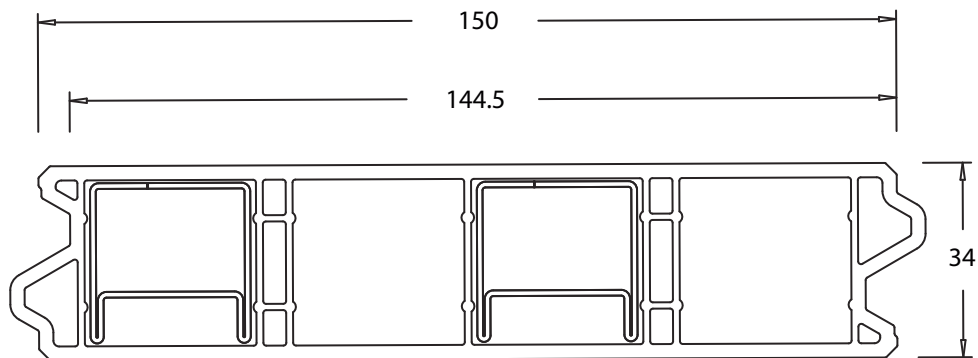
Categoria	Tipo	Codice	Descrizione ISI
METALLIC	Speciale con addebito sfrido	17	SILVER
METALLIC	Speciale con addebito sfrido	103	CONTE PLATINO
METALLIC	Speciale con addebito sfrido	105	PLATINO CORONA
METALLIC	Speciale con addebito sfrido	106	PLATINO QUARZO
METALLIC	Speciale con addebito sfrido	108	BRONZO
METALLIC	Speciale con addebito sfrido	109	ALUX

Categoria	Tipo	Codice	Descrizione ISI
Categoria colore: FINE STRUCTURE (abbreviato FS)			
FS	Speciale con addebito sfrido	201	ANTHRAZUTGRAU
FS	Speciale con addebito sfrido	202	SCHWARZ
FS	Speciale con addebito sfrido	203	SCHIEFENGRAU
FS	Speciale con addebito sfrido	204	QUARZGRAU
FS	Speciale con addebito sfrido	205	BASALGRAU
FS	Speciale con addebito sfrido	206	SILBERGRAU
FS	Speciale con addebito sfrido	207	UMBRA
FS	Speciale con addebito sfrido	208	WERKEHRSWEIB

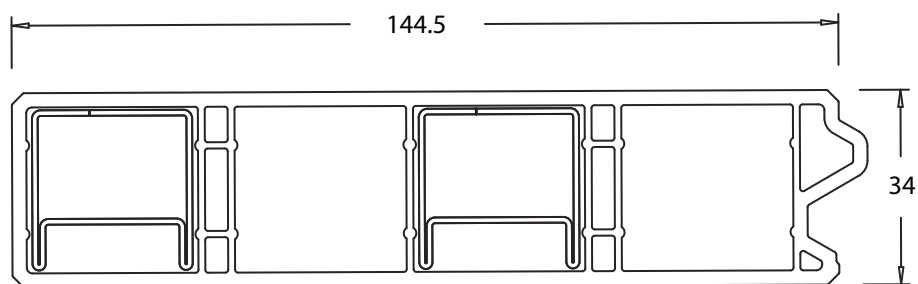
ATTENZIONE: 

Tutte le finiture definite come “speciale” e “speciale con addebito delle sfrido” i tempi di consegna sono 4/5 settimane in più rispetto alla finiture “standard”.

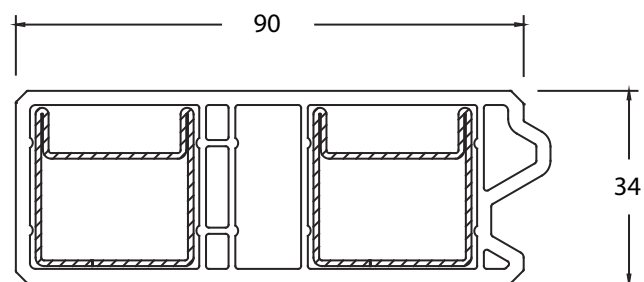
SEZIONE DEI PROFILI

**Art. 118.061**

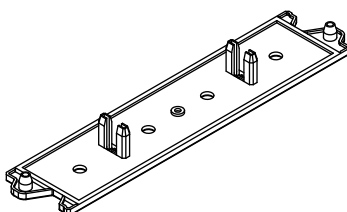
Doga larga di proseguimento

**Art. 118.062**

Doga larga iniziale

**Art. 118.068**

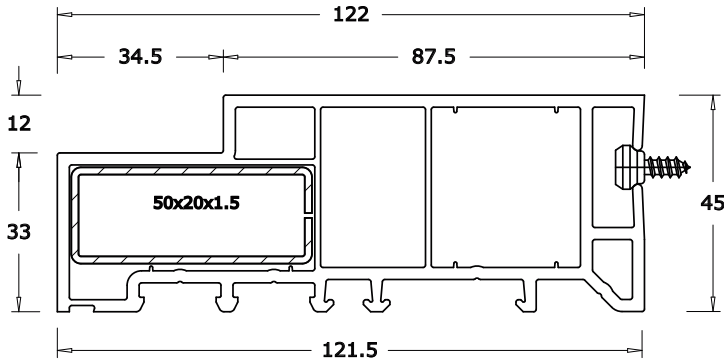
Doga di compensazione



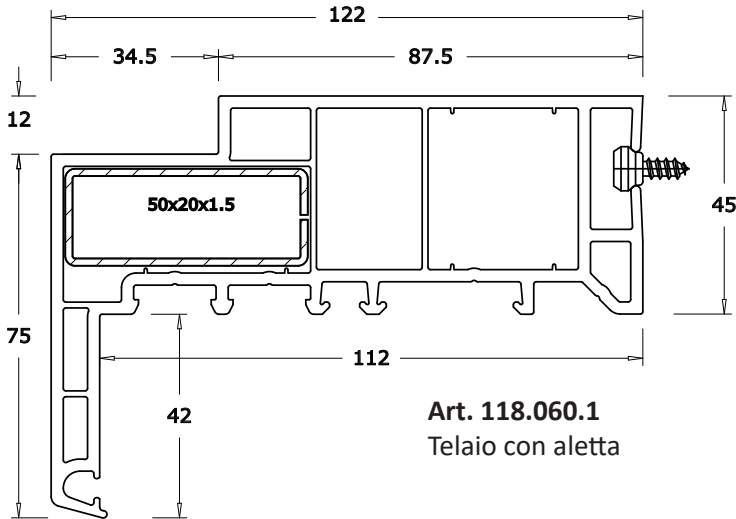
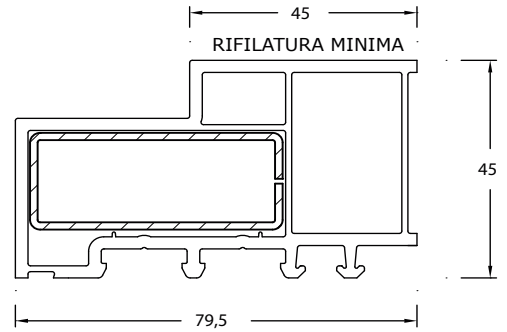
Esempio del tappo per le doghe

Disponibile nei colori: Bianco - Caramello - Marrone - Verde - Rosso - Grigio

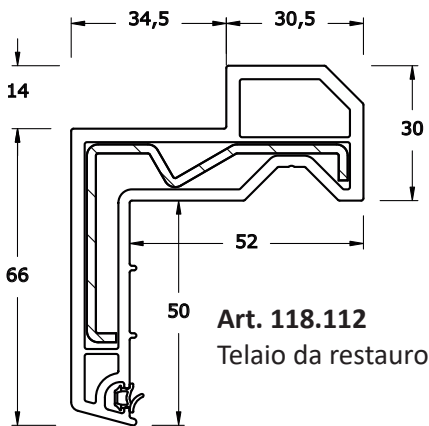
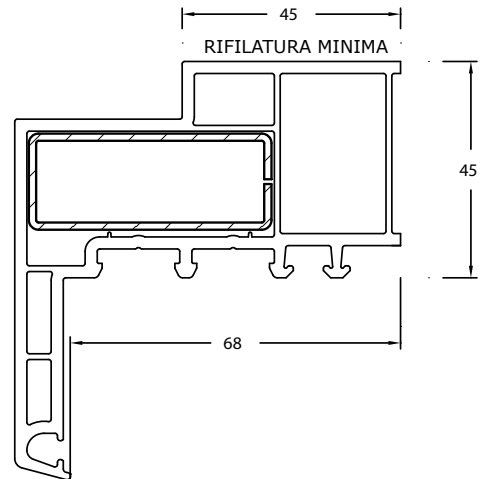
SEZIONE DEI PROFILI



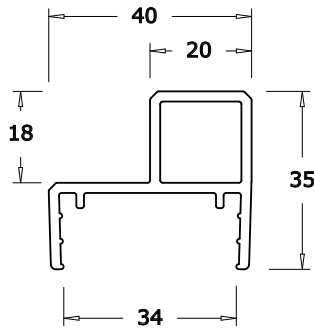
Art. 118.060.2
Telaio piatto



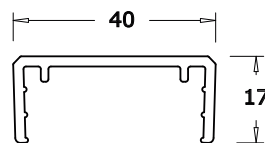
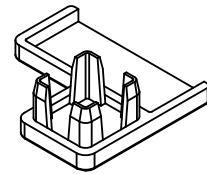
Art. 118.060.1
Telaio con aletta



Art. 118.112
Telaio da restauro



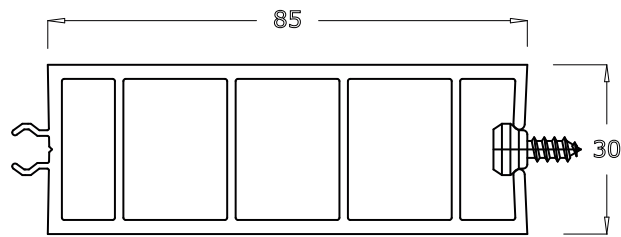
Art. 118.063
a) Battuta centrale
b) profilo per battuta perimetrale



Art. 118.064
Profilo a "C" di copertura

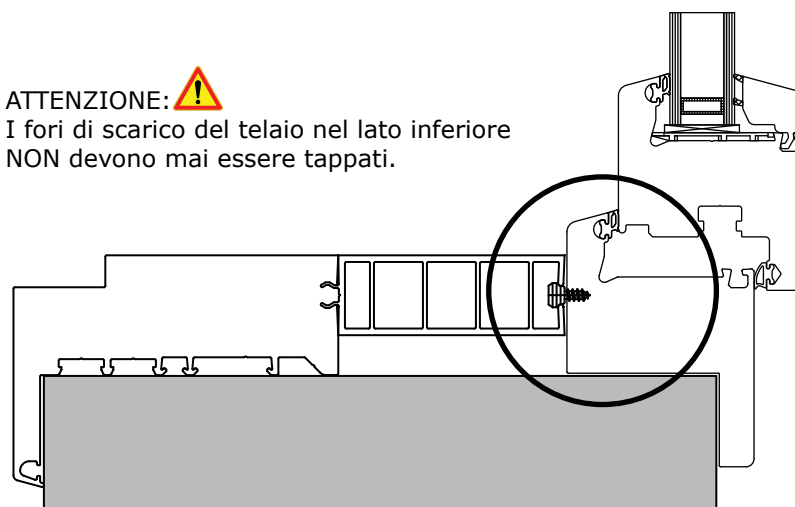
I disegni e le immagini del presente catalogo tecnico sono a solo uso identificativo del prodotto, non potranno costituire oggetto di contestazione con gli articoli originali; La I.S.I. srl declina ogni responsabilità sull'uso improprio degli stessi e non risponderà di eventuali errori e/o omissioni; Si precisa inoltre che nella riduzione dei disegni e delle immagini non è rispettato un fattore di scala comune.

SEZIONE DEI PROFILI

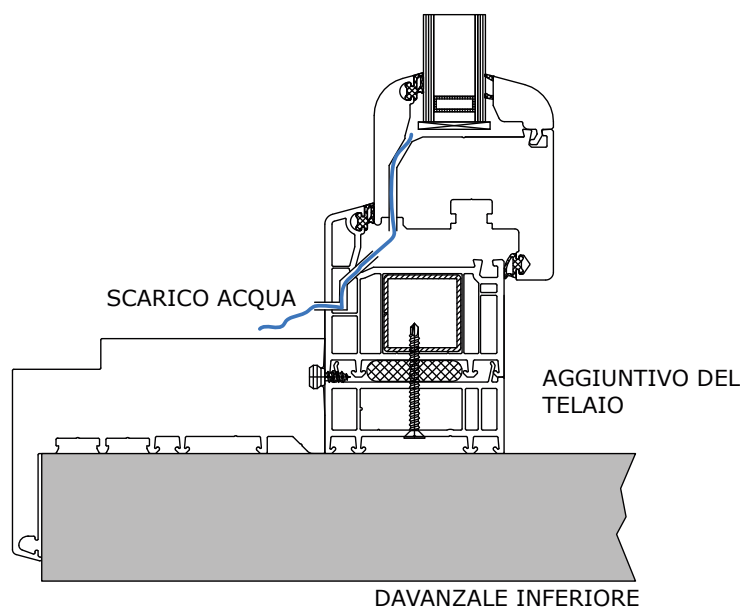
**Art. 109.210**

Prolunga telaio

(da NON utilizzare sul lato inferiore)

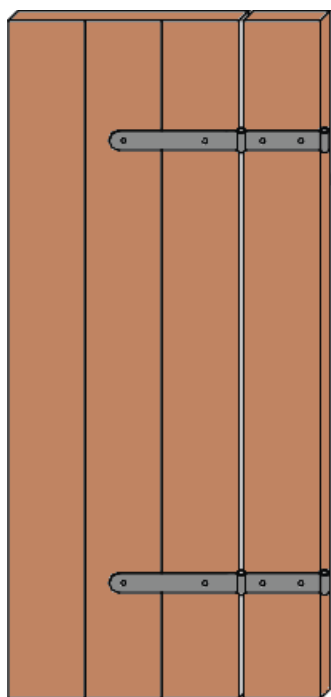
ATTENZIONE: I fori di scarico del telaio nel lato inferiore
NON devono mai essere tappati.

DAVANZALE INFERIORE

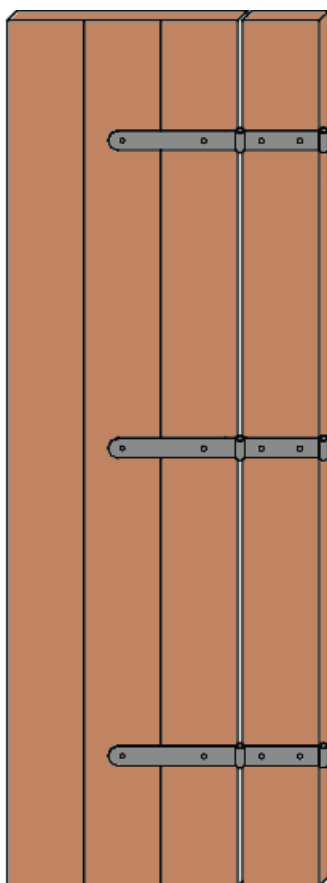


DAVANZALE INFERIORE

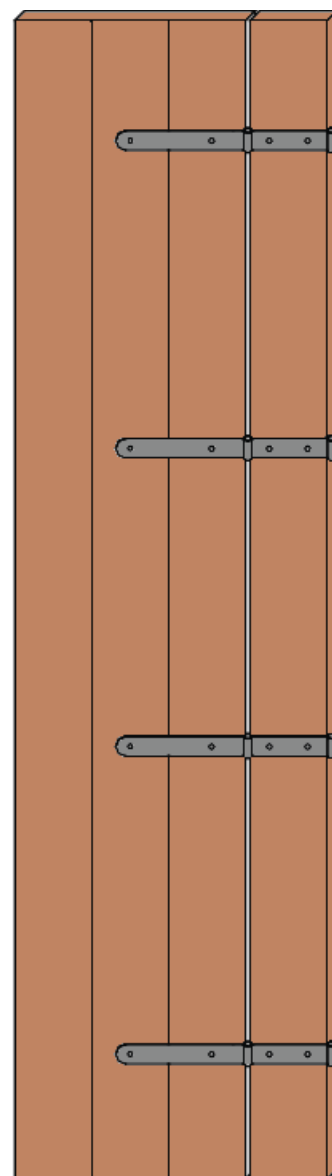
SCEMA DI APPLICAZIONE DELLE BANDELLE IN ALTEZZA



Da 400 mm a 1450 mm
n°02 bandelle



Da 1460 mm a 2250 mm
n°03 bandelle

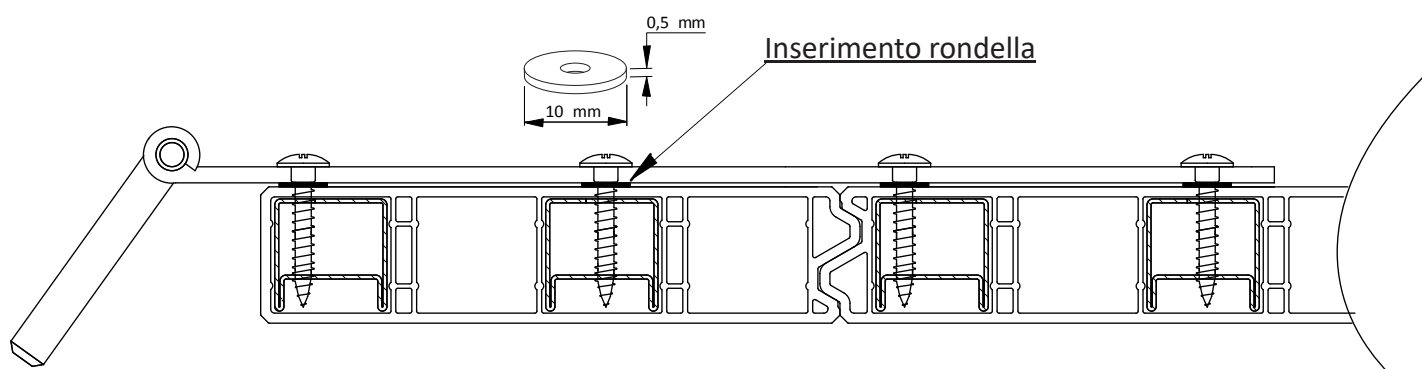
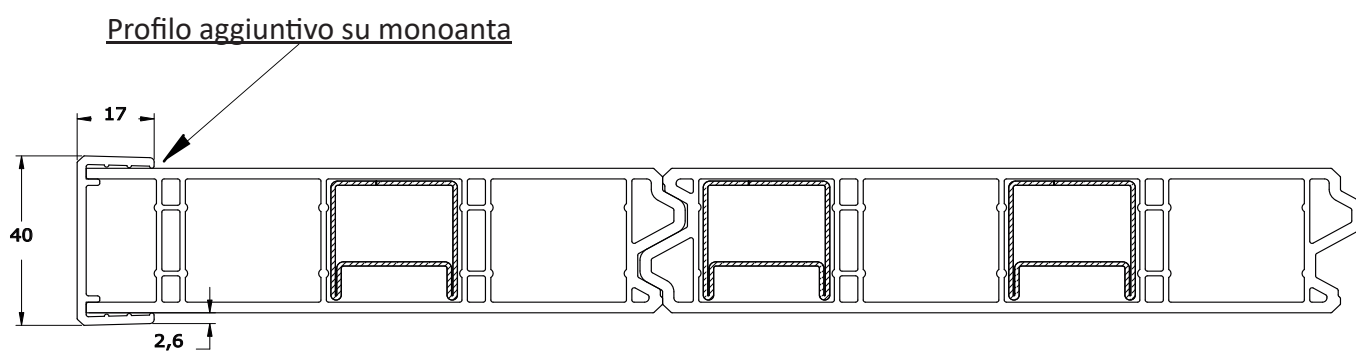
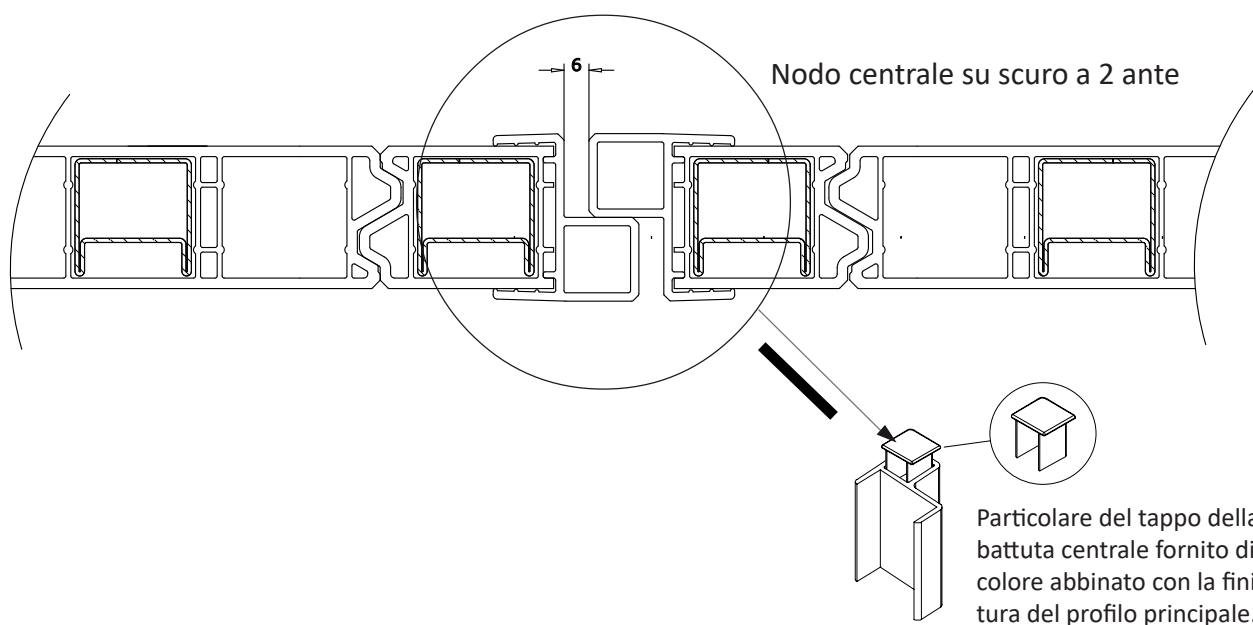


Da 2260 mm a 2500 mm
n°04 bandelle

ATTENZIONE: 

Sulle singole ante vengono applicate le bandelle come da schema solo sul lato esterno, superando la misura in larghezza di 650 mm per singola anta, viene applicata all'interno una controbandella per rinforzare la struttura e conferire maggiore stabilità.

PARTICOLARI TECNICI SCURI BALCKON

**ATTENZIONE:** 

Sulle bandelle degli scuri serie BALCKON vengono applicati gli spessori in nylon al fine di migliorare il sistema di fissaggio tra la bandella e l'antone dello scuro, inoltre questo accorgimento permette di mantenere distanziata la bandella dalla superficie del profilo favorendo il riciclo di aria ed evitando la trasmissione diretta del calore sulla pellicola di rivestimento.

FERRAMENTA & ACCESSORI

Spagnoletta per chiusura
a doppia anta



Spagnoletta per chiusura
ad un'anta



Fermo ad avvitare per chiusura
spagnoletta sup./ inf.



(soluzione "STANDARD")

Mezzaluna a vite con cappuccio
per allineamento antine alla "Padovana"



(soluzione "STANDARD")

Pareggiatore per spagnoletta
per allineamento 2° anta



(soluzione "STANDARD")
per scuri porte a 2 ante

FERRAMENTA & ACCESSORI

Cardine avvitare
spina a levare con grano



“STANDARD” su scuri
tipo: BP e BV

Cardine avvitare
spina a levare con grano



“STANDARD” su scuri
tipo: SP e SP-3L

Tassello a murare per cappotto



“OPTIONAL” su richiesta

Cardine a scomparsa
occhio centrale con grano



“STANDARD” su scuri
tipo: MP - STR - MS

Cardine a marmo
schiacciato



“OPTIONAL” su richiesta

Rondelle di spessore



“OPTIONAL” su richiesta

Rondelle copriforo
in gomma



FERRAMENTA & ACCESSORI

Fermascuro 2 registrazioni
con vite 65 - 632/05

Articolo: ACS-201



Fermascuro 2 registrazioni
con vite 150 - 632/15

Articolo: ACS-203



Fermascuro a dito

Articolo: ACS-206



Fermascuro magnetico

Articolo: ACS-204

Articolo: ACS-205 (per cappotto)



Tappi paracolpi



(soluzione "STANDARD")

FERRAMENTA & ACCESSORI

Catenaccio verticale
(abbinato al pareggiatore)



“STANDARD” su scuri
portefinestre a due ante

Catenaccio verticale
zancato



“OPTIONAL” su richiesta

Catenaccio trasversale



“OPTIONAL” su richiesta

Pozzetto in ottone con molla
di ritorno copriforo



Rondelle in ottone
per pozzetto a molla



“OPTIONAL” su richiesta

Spranga di sicurezza
“OPTIONAL” su richiesta



Maniglia - SONIA 610
“OPTIONAL” su richiesta



Maniglia - ARCO 600
“OPTIONAL” su richiesta



Maniglietta - ANELLINO 620
“OPTIONAL” su richiesta



FERRAMENTA & ACCESSORI

Particolare applicazione
serratura MOTTURASerratura MOTTURA
per scuri porte ad 1 o 2 ante
"OPTIONAL" su richiestaSerratura MOTTURA
(barre di chiusura)

FERRAMENTA & ACCESSORI

**Verniciatura bandelle esterne
in tinta RAL**

su richiesta è possibile verniciare le bandelle esterne in tinta RAL a scelta in base al colore della pellicola di rivestimento dello scuro

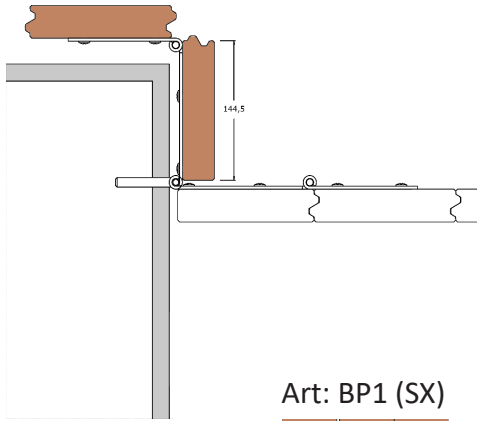


1

Esempio di applicazione

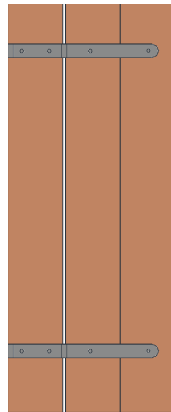


Scuri a libro tipo BP1 e BP2 alla PADOVANA

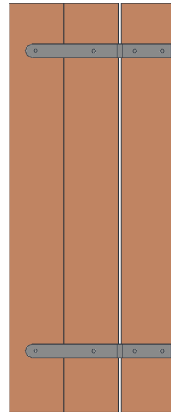


VISTA ESTERNA LATO BANDELLE

Art: BP1 (SX)



Art: BP1 (DX)



Art: BP2

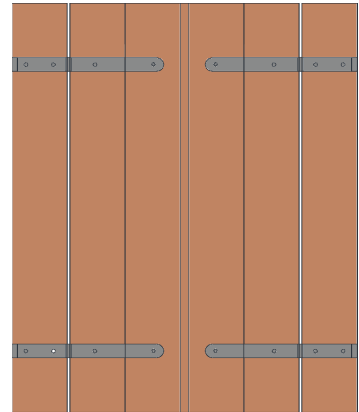


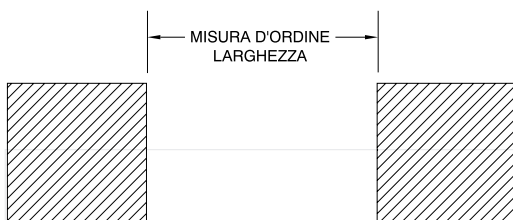
TABELLA DIMENSIONALE:

	MIN	MAX
BASE:	400	800
ALTEZZA:	600	2500

TABELLA DIMENSIONALE:

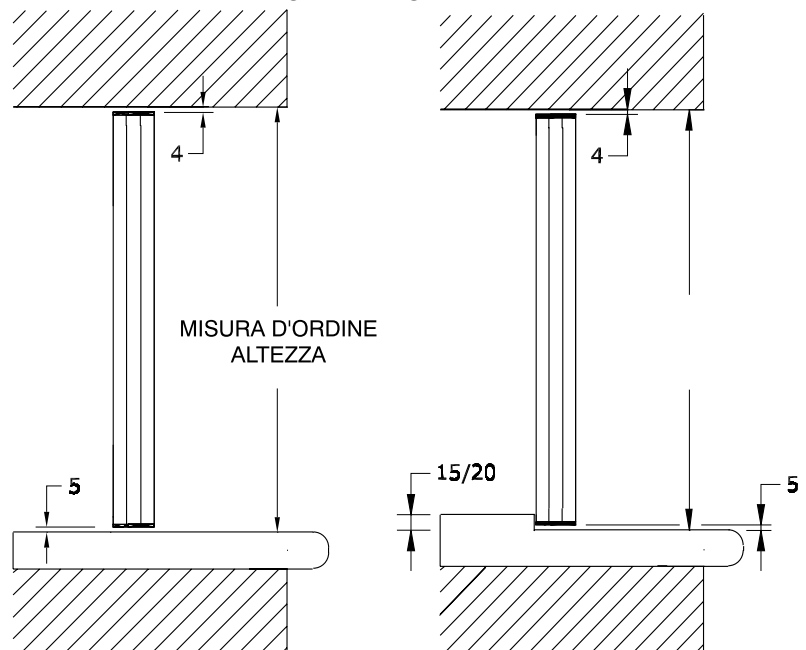
	MIN	MAX
BASE:	800	1700
ALTEZZA:	600	2500

SCHEMA PER IL RILIEVO DELLE MISURE ESECUTIVE



Per il rilievo delle misure esecutive vanno indicate sempre le misure luce foro piene avendo l'accortezza di indicare quella più stretta, le tolleranze verranno date automaticamente come riportato negli schemi riportati a fianco.

VISTA VERTICALE



Scuri a libro tipo BP1 e BP2 alla PADOVANA

Quote con fermascuri a vite tipo:

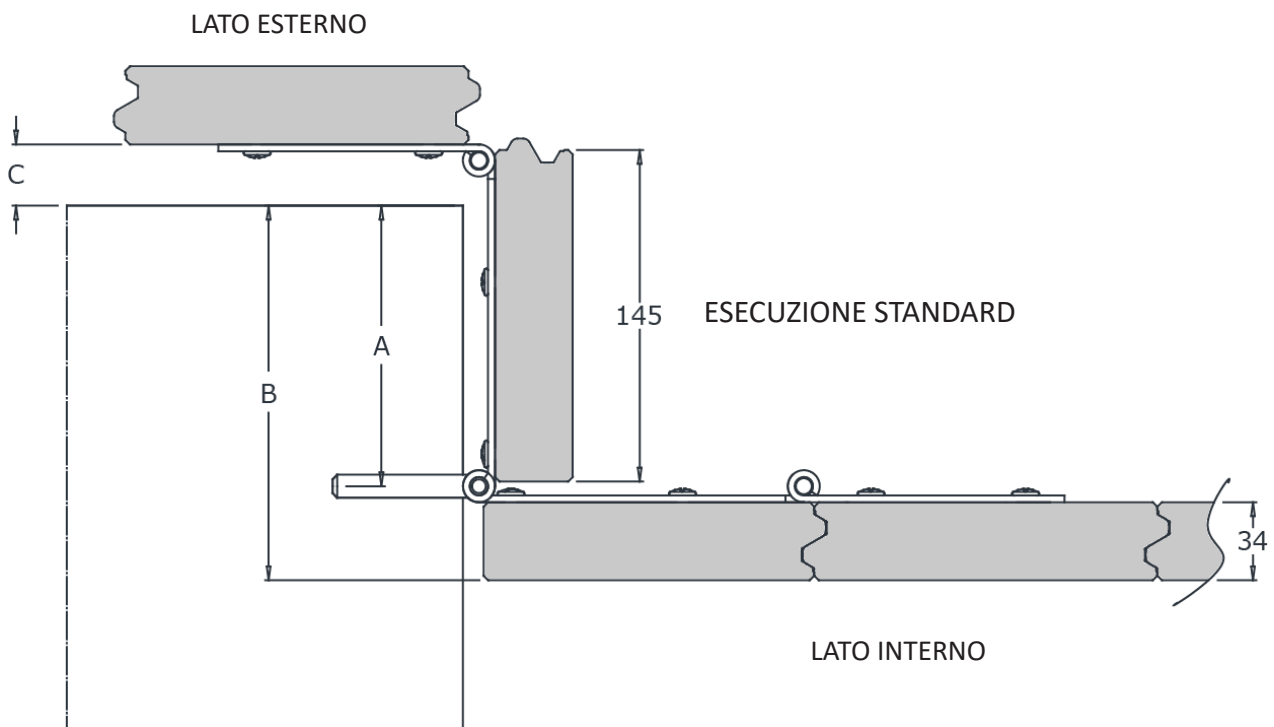
Art. ACS-200

Art. ACS-201

Art. ACS-202 **A = 122 mm**Art. ACS-203 **B = 163 mm**Art. ACS-206 **C = 27 mm**Quote con fermascuri magnetici tipo:

Art. ACS-204

Art. ACS-205

A = 115 mm**B = 155 mm****C = 35 mm**

1

Bandella snodata per scuri a libro alla PADOVANA



Scuri a libro tipo BP1 e BP2 alla PADOVANA

Quote con fermascuri a vite tipo:

Art. ACS-200

Art. ACS-201

Art. ACS-202 **A = 218 mm**

Art. ACS-203 **B = 259 mm**

Art. ACS-206 **C = 27 mm**

Quote con fermascuri magnetici tipo:

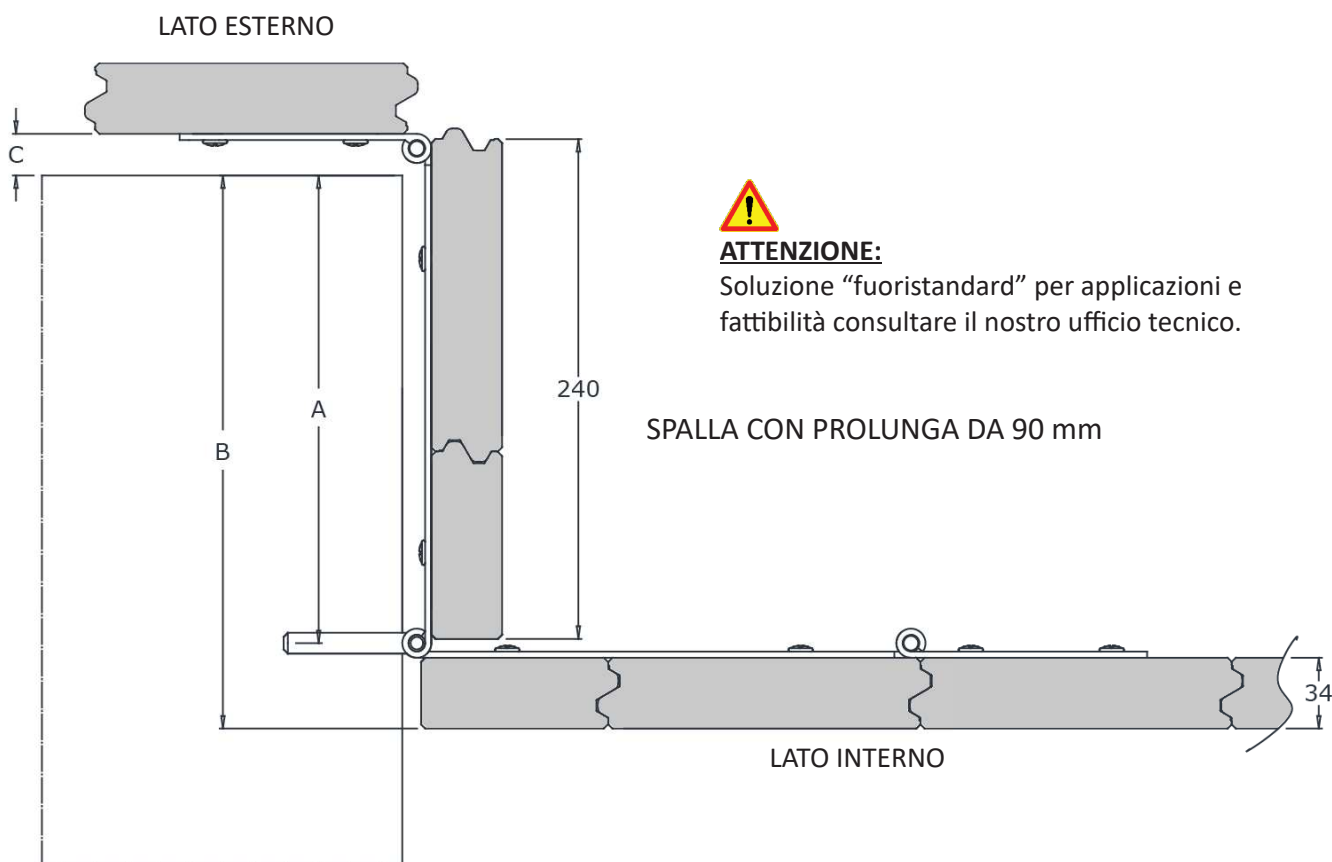
Art. ACS-204

Art. ACS-205

A = 210 mm

B = 250 mm

C = 35 mm



Bandella snodata per scuri a libro alla PADOVANA



Scuri a libro tipo BP1 e BP2 alla PADOVANA

Quote con fermascuri a vite tipo:

Art. ACS-200

Art. ACS-201

Art. ACS-202

Art. ACS-203

Art. ACS-206

A = 272 mm

B = 313 mm

C = 27 mm

Quote con fermascuri magnetici tipo:

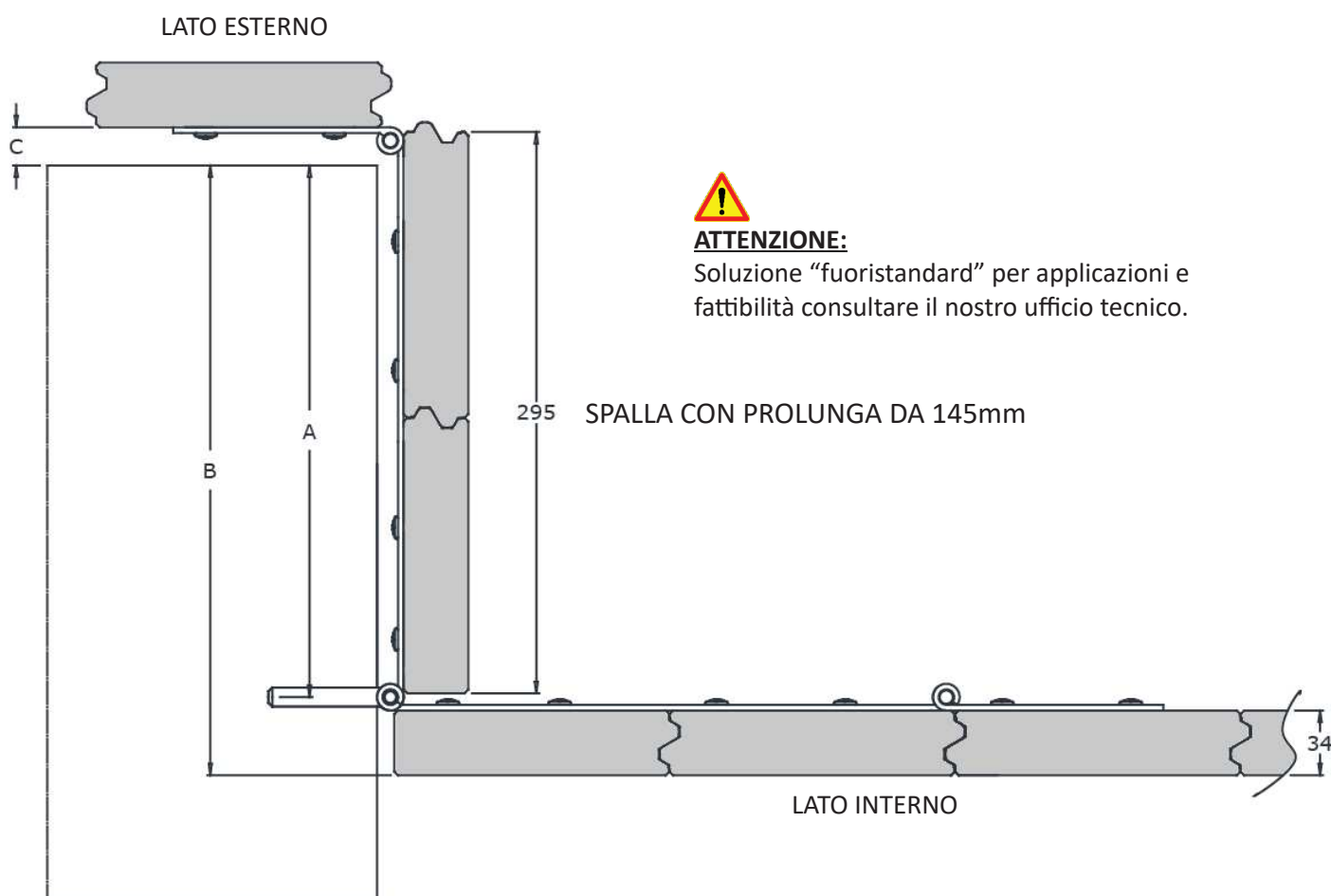
Art. ACS-204

Art. ACS-205

A = 264 mm

B = 305 mm

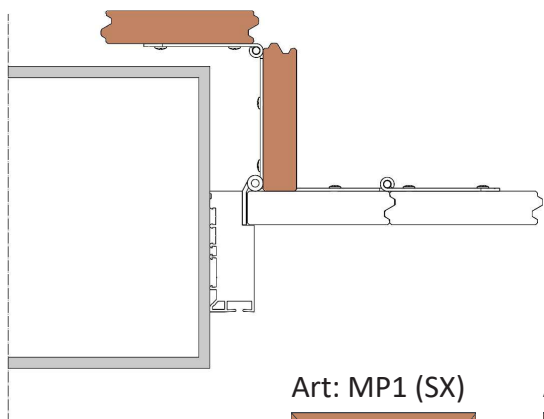
C = 35 mm



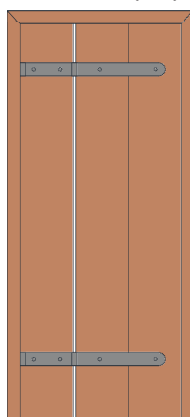
Bandella snodata per scuri a libro alla PADOVANA



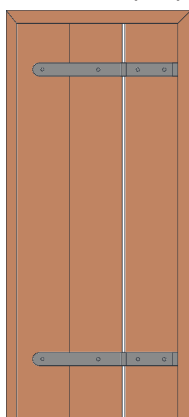
Scuri a libro tipo MP1 e MP2 alla PADOVANA con telaio


VISTA ESTERNA LATO BANDELLE

Art: MP1 (SX)



Art: MP1 (DX)



Art: MP2

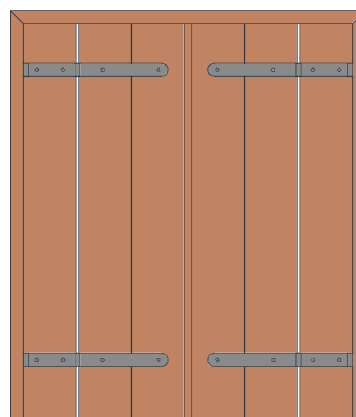
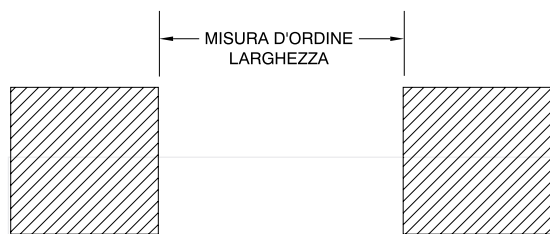


TABELLA DIMENSIONALE:

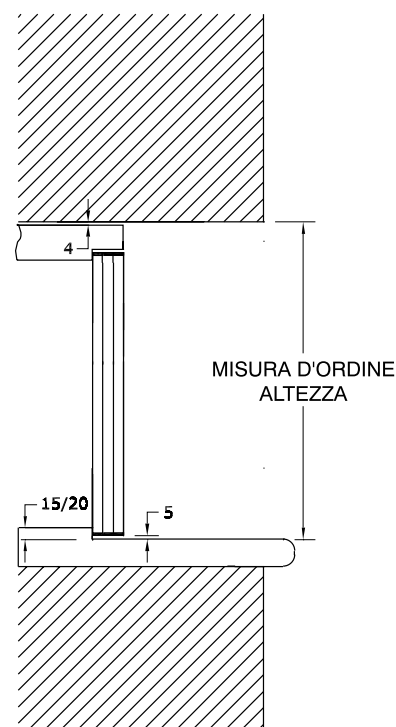
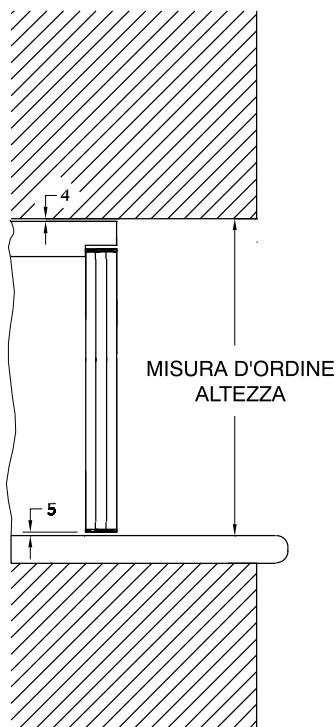
	MIN	MAX
BASE:	500	900
ALTEZZA:	700	2500

TABELLA DIMENSIONALE:

	MIN	MAX
BASE:	800	1700
ALTEZZA:	700	2500

SCHEMA PER IL RILIEVO DELLE MISURE ESECUTIVE


Per il rilievo delle misure esecutive vanno indicate sempre le misure luce foro piene avendo l'accortezza di indicare quella più stretta, le tolleranze verranno date automaticamente come riportato negli schemi riportati a fianco.



Scuri a libro tipo MP1 e MP2 alla PADOVANA con telaio

Quote con fermascuri a vite tipo:

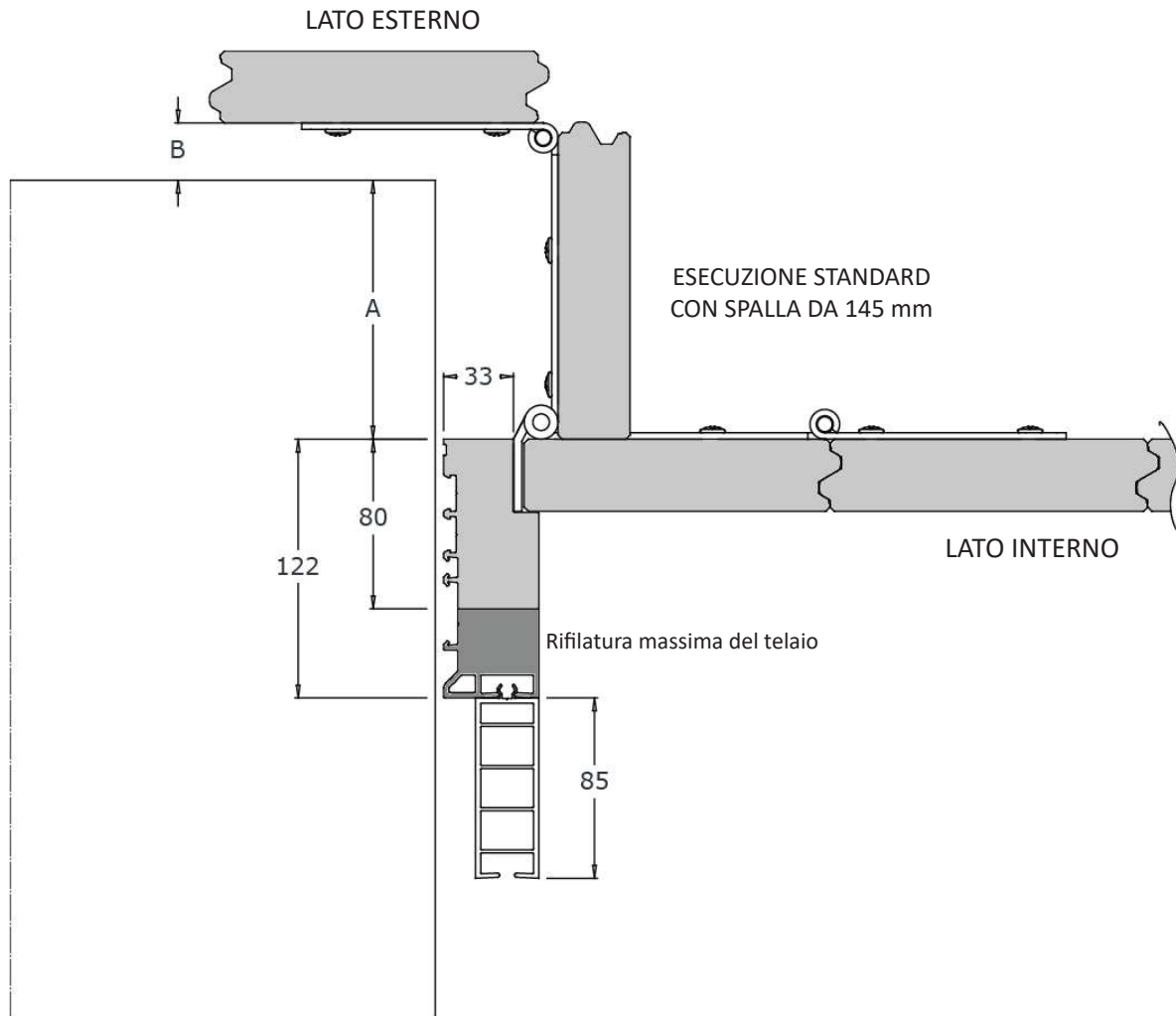
- Art. ACS-200
- Art. ACS-201
- Art. ACS-202
- Art. ACS-203
- Art. ACS-206

A = 122 mm
B = 27 mm

Quote con fermascuri magnetici tipo:

- Art. ACS-204
- Art. ACS-205

A = 115 mm
B = 35 mm



1

Cardine a scomparsa
occhio centrale con grano



Bandella snodata per scuri a libro alla PADOVANA



I disegni e le immagini del presente catalogo tecnico sono a solo uso identificativo del prodotto, non potranno costituire oggetto di contestazione con gli articoli originali; La I.S.I. srl declina ogni responsabilità sull'uso improprio degli stessi e non risponderà di eventuali errori e/o omissioni; Si precisa inoltre che nella riduzione dei disegni e delle immagini non è rispettato un fattore di scala comune.

Scuri a libro tipo MP1 e MP2 alla PADOVANA con telaio

Quote con fermascuri a vite tipo:

Art. ACS-200

Art. ACS-201

Art. ACS-202

Art. ACS-203

Art. ACS-206

A = 218 mm

B = 27 mm

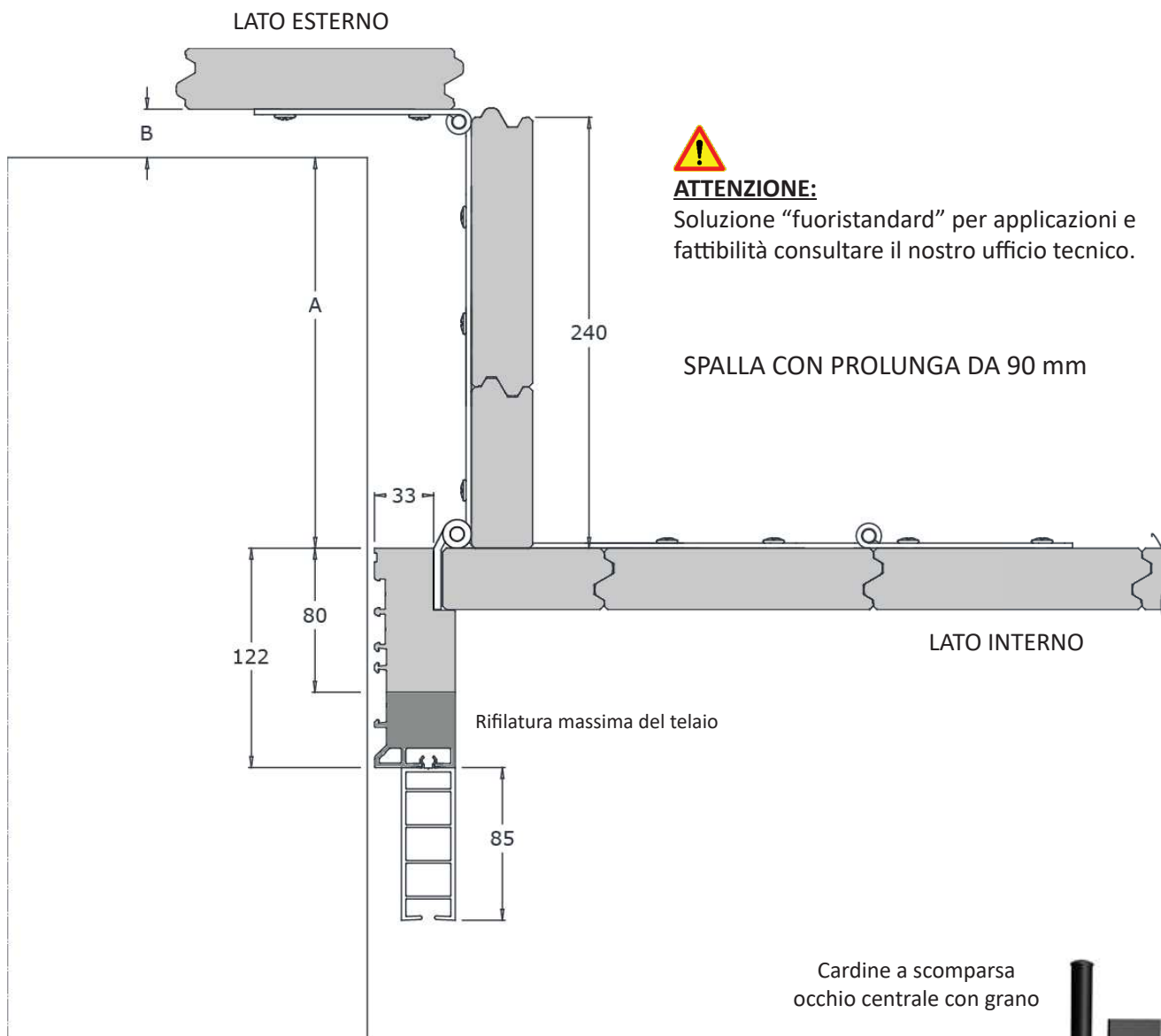
Quote con fermascuri magnetici tipo:

Art. ACS-204

Art. ACS-205

A = 210 mm

B = 35 mm



Bandella snodata per scuri a libro alla PADOVANA



Scuri a libro tipo MP1 e MP2 alla PADOVANA con telaio

Quote con fermascuri a vite tipo:

Art. ACS-200

Art. ACS-201

Art. ACS-202

Art. ACS-203

Art. ACS-206

A = 272 mm

B = 27 mm

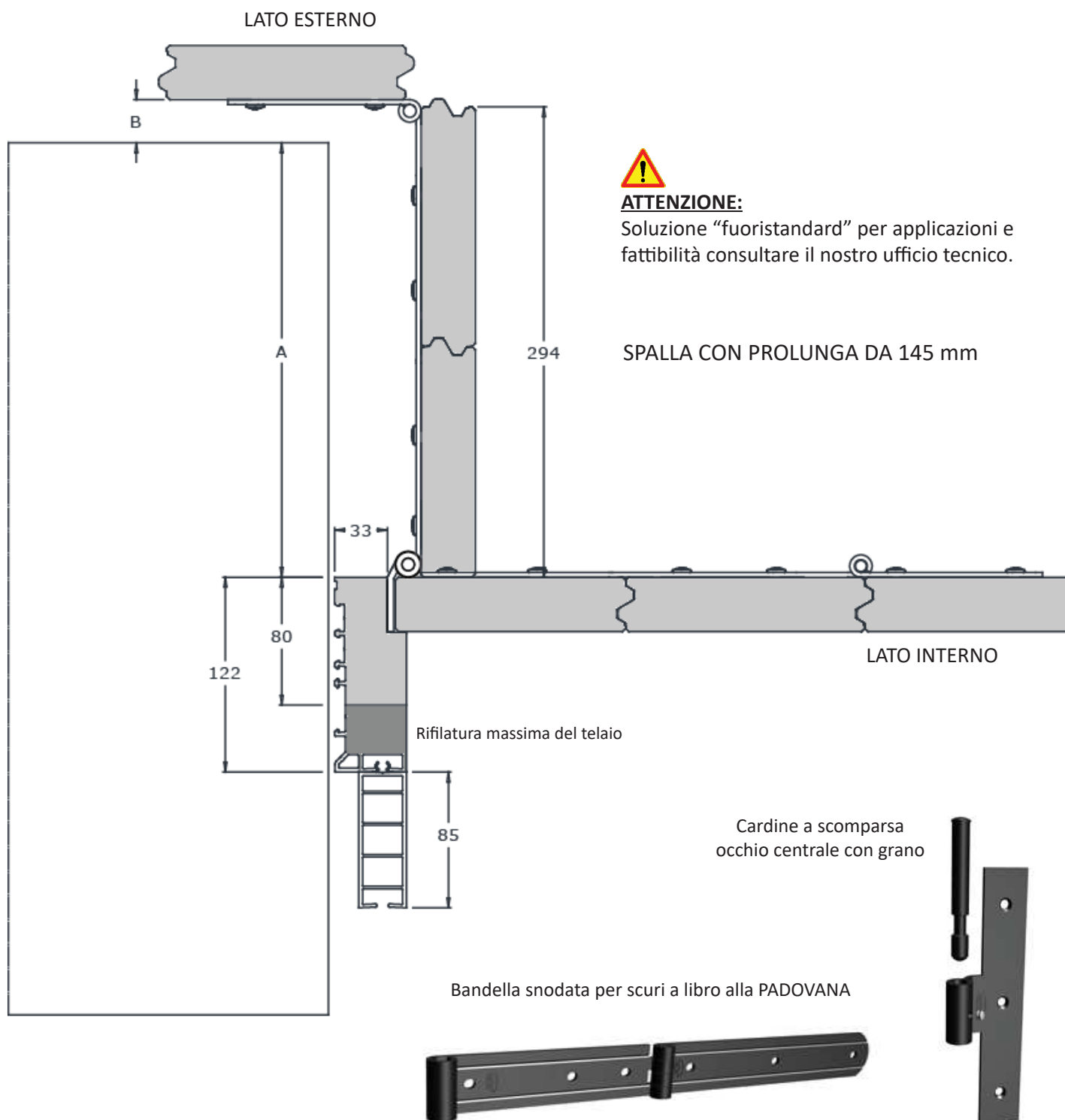
Quote con fermascuri magnetici tipo:

Art. ACS-204

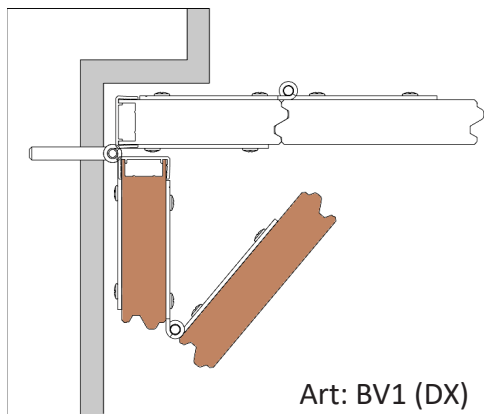
Art. ACS-205

A = 264 mm

B = 35 mm

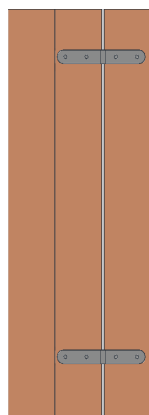


Scuri ad impacchettamento alla "VICENTINA"

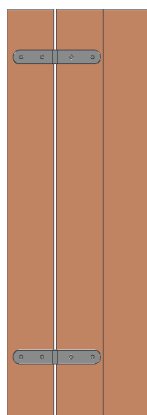


VISTA ESTERNA LATO BANDELLE

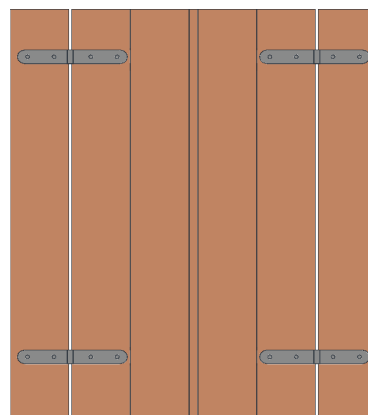
Art: BV1 (DX)



Art: BV1 (SX)



Art: BV2



1

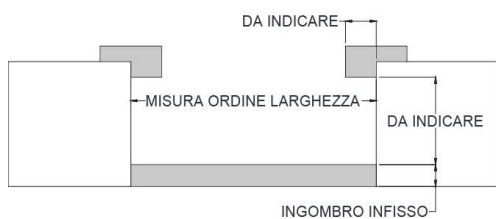
TABELLA DIMENSIONALE:

	MIN	MAX
BASE:	500	800
ALTEZZA:	700	2500

TABELLA DIMENSIONALE:

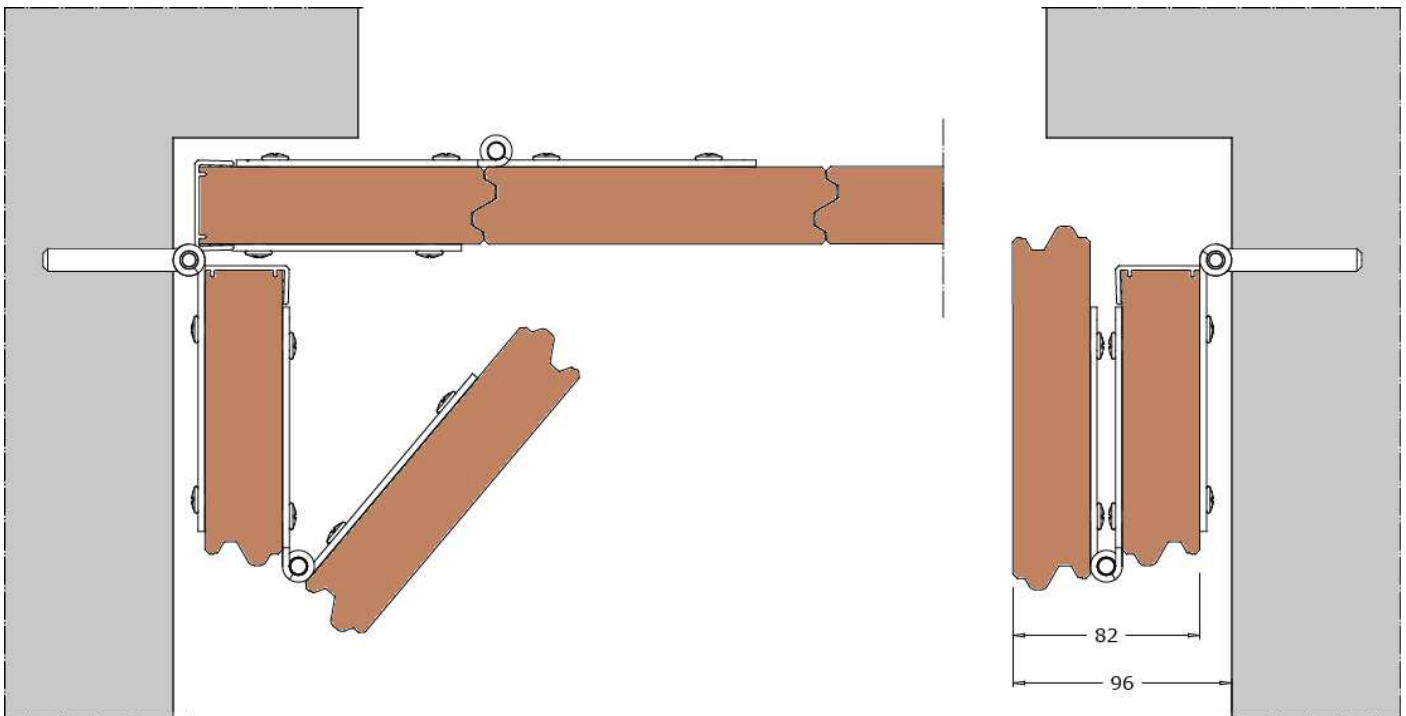
	MIN	MAX
BASE:	800	1400
ALTEZZA:	700	2500

SCHEMA PER IL RILIEVO DELLE MISURE ESECUTIVE



Per il rilievo delle misure esecutive vanno indicate sempre le misure luce foro pieni avendo l'accortezza di indicare quella più stretta, le tolleranze verranno date automaticamente come riportato negli schemi riportati a fianco.

Scuri ad impacchettamento alla "VICENTINA"



1

Asanera per VICENTINA



Bandella per VICENTINA



Cremonese x asta



Cardine avvitare spina a levare con grano



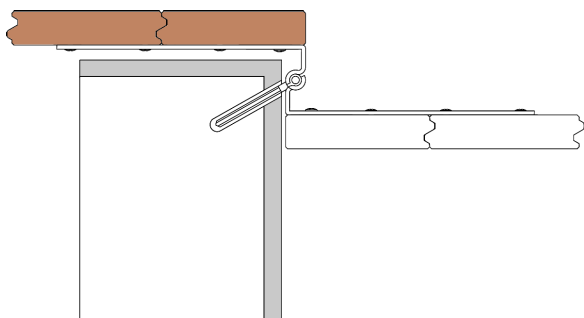
Pozzetto in ottone con molla di ritorno copriforo



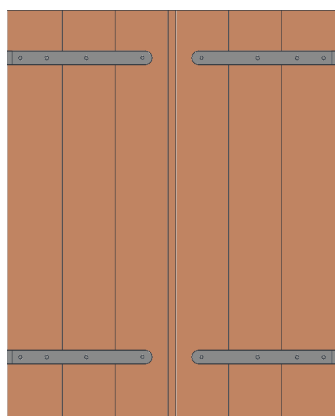
Asta di chiusura VICENTINA

I disegni e le immagini del presente catalogo tecnico sono a solo uso identificativo del prodotto, non potranno costituire oggetto di contestazione con gli articoli originali; La I.S.I. srl declina ogni responsabilità sull'uso improprio degli stessi e non risponderà di eventuali errori e/o omissioni; Si precisa inoltre che nella riduzione dei disegni e delle immagini non è rispettato un fattore di scala comune.

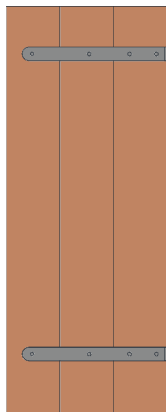
Scuri a sportellone (bandella zancata)



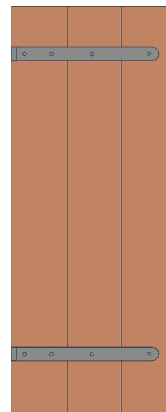
Art: SP2



Art: SP1 (DX)



Art: SP1 (SX)



1

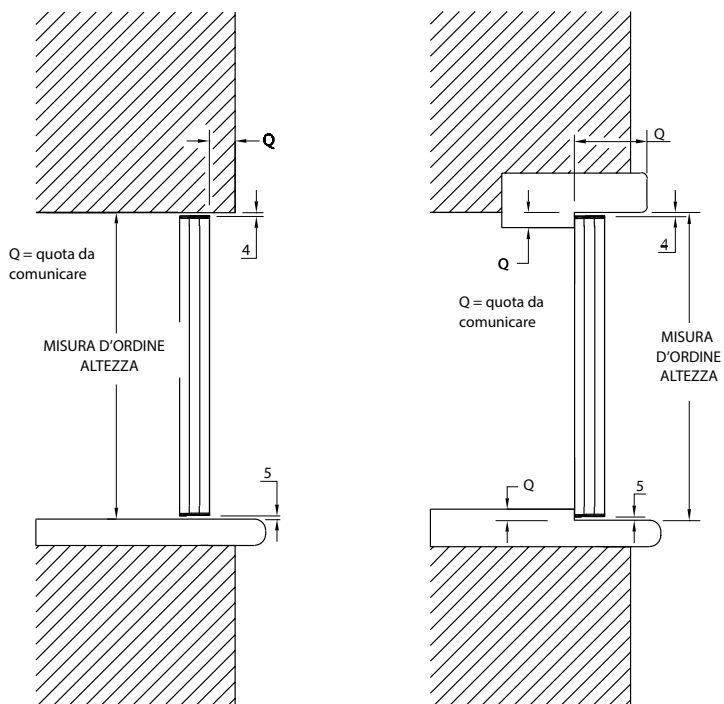
TABELLA DIMENSIONALE:

	MIN	MAX
BASE:	800	1700
ALTEZZA:	700	2500

TABELLA DIMENSIONALE:

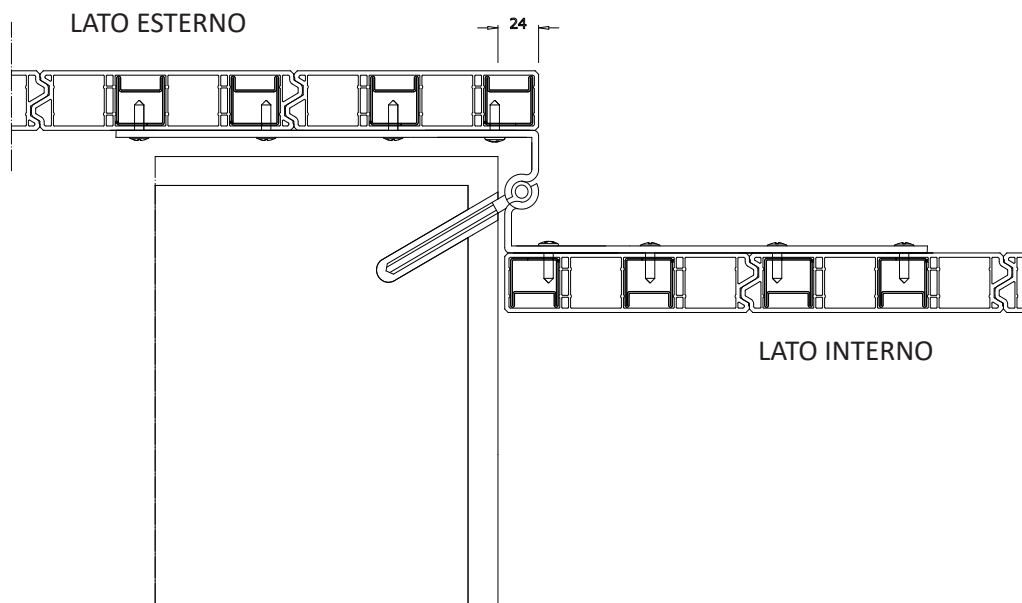
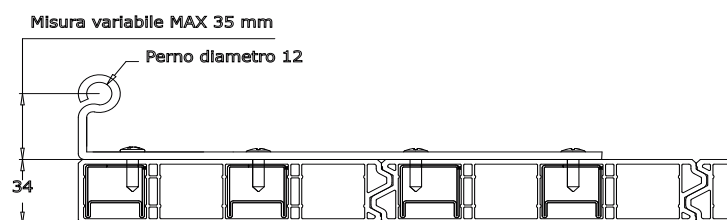
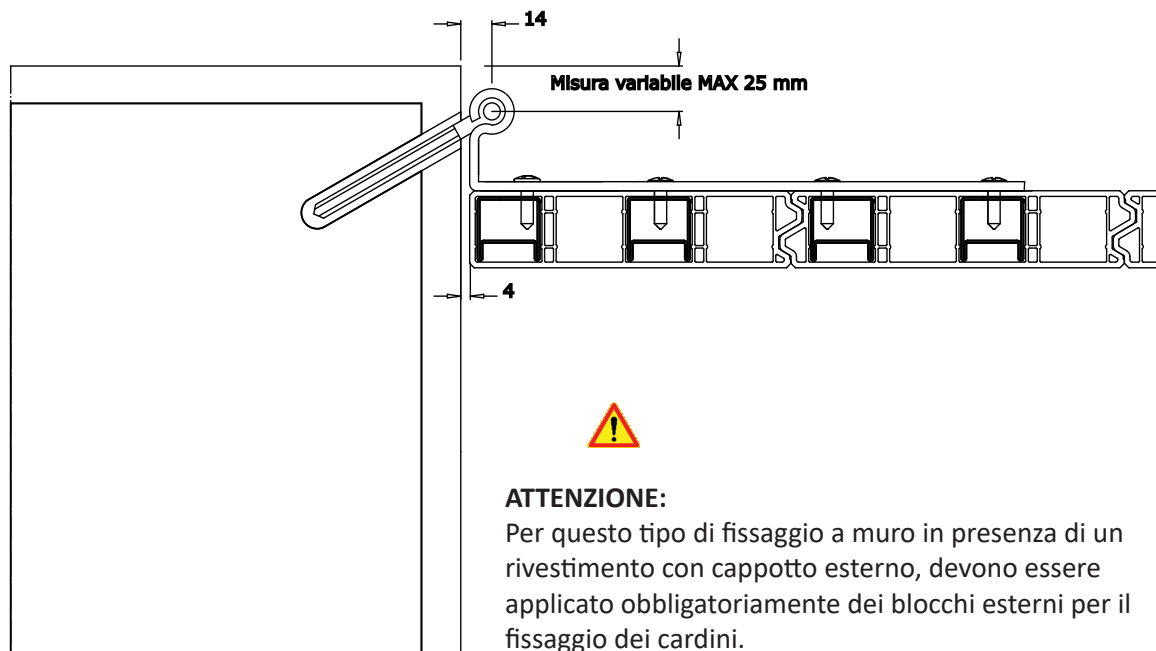
	MIN	MAX
BASE:	500	800
ALTEZZA:	700	2500

SCHEMA PER IL RILIEVO DELLE MISURE ESECUTIVE

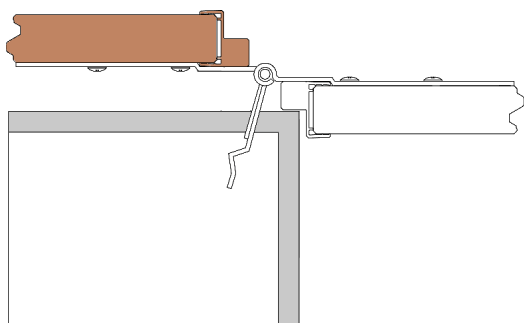


Per il rilievo delle misure esecutive vanno indicate sempre le misure luce foro piene avendo l'accortezza di indicare quella più stretta, le tolleranze verranno date automaticamente come riportato negli schemi riportati a fianco.

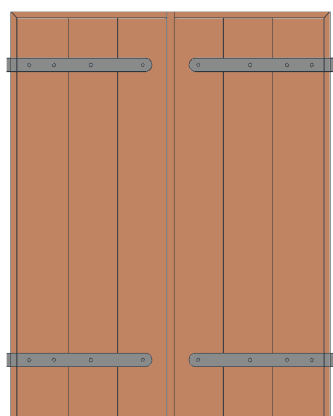
Scuri a sportellone (bandella zancata)



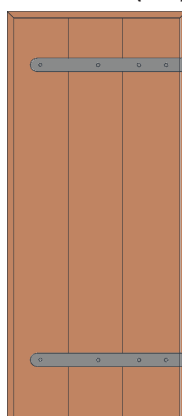
Scuri a sportellone (in battuta perimetrale esterna)



Art: SP2-3L



Art: SP1-3L (DX)



Art: SP1-3L (SX)

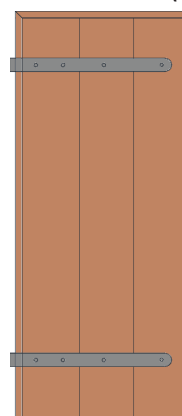


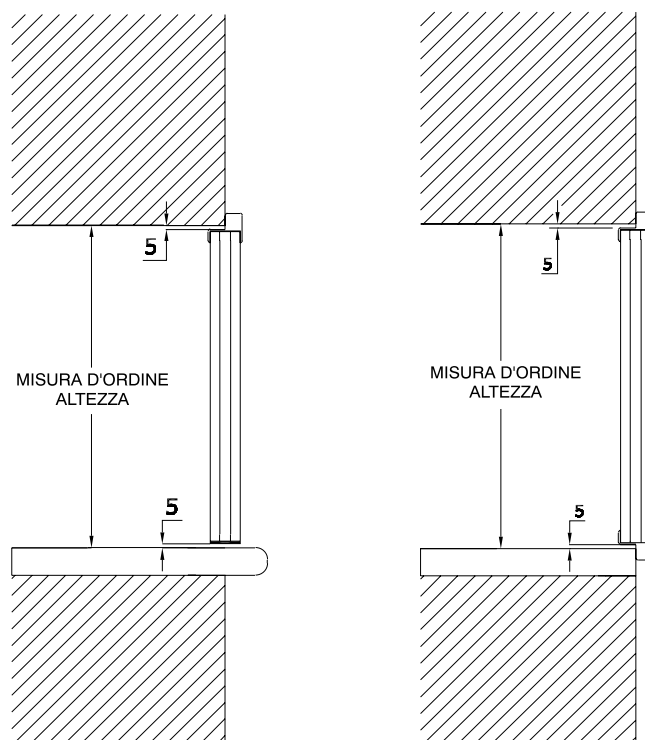
TABELLA DIMENSIONALE:

	MIN	MAX
BASE:	800	1700
ALTEZZA:	700	2500

TABELLA DIMENSIONALE:

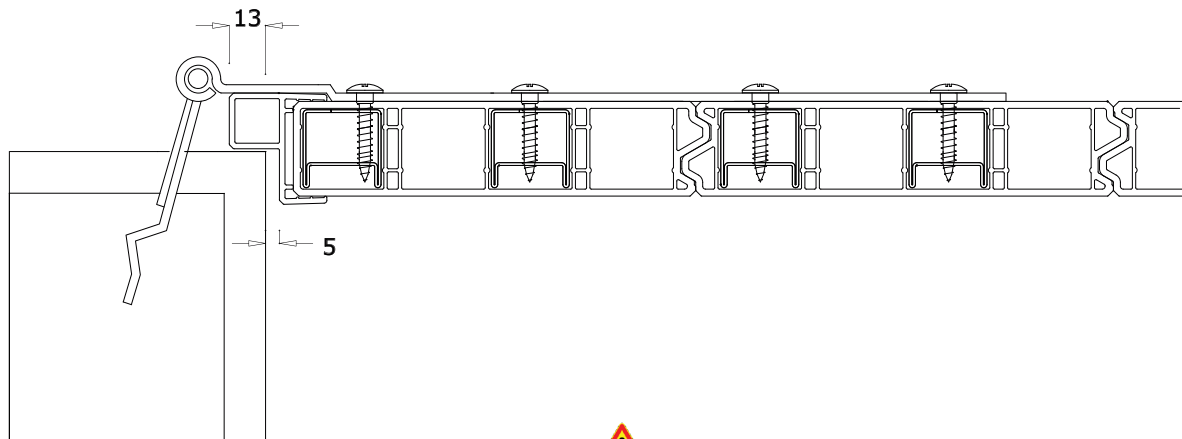
	MIN	MAX
BASE:	500	800
ALTEZZA:	700	2500

SCHEMA PER IL RILIEVO DELLE MISURE ESECUTIVE



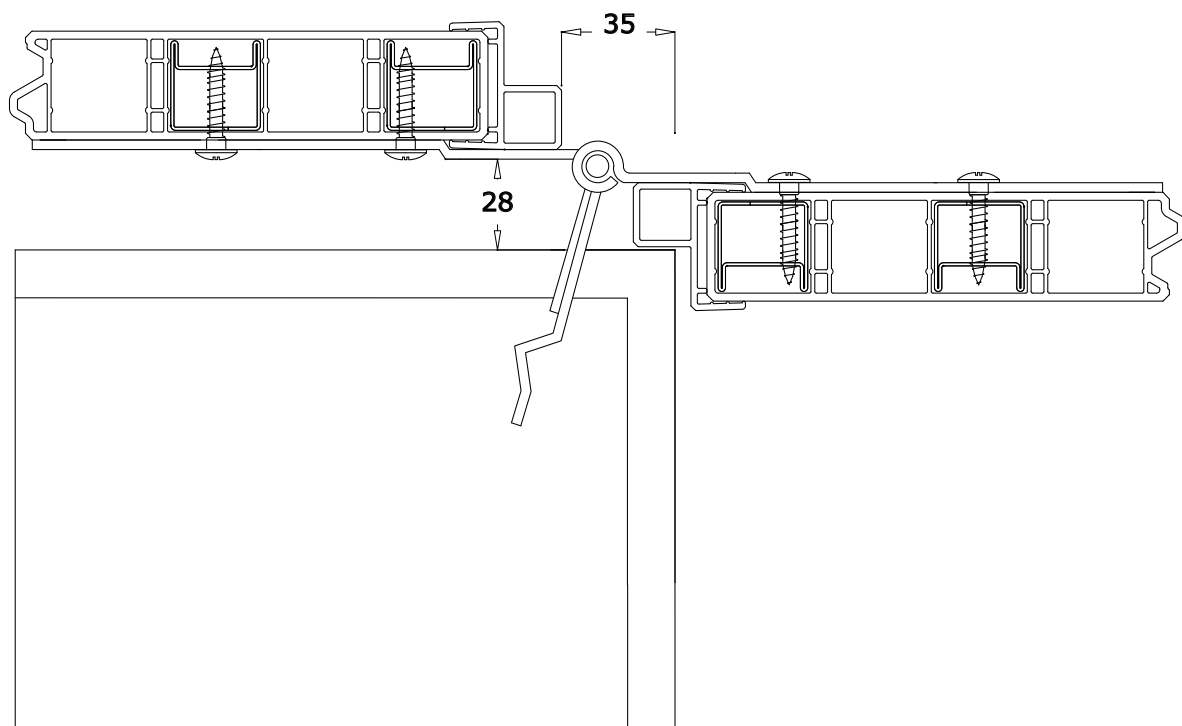
Per il rilievo delle misure esecutive vanno indicate sempre le misure luce foro piene avendo l'accortezza di indicare quella più stretta, le tolleranze verranno date automaticamente come riportato negli schemi riportati a fianco.

Scuri a sportellone (in battuta perimetrale esterna)

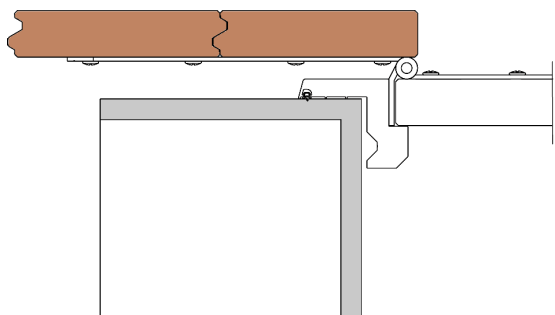


ATTENZIONE:

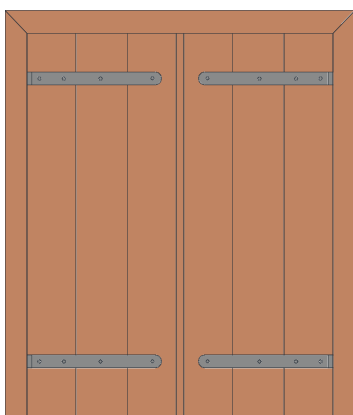
Per questo tipo di fissaggio a muro in presenza di un rivestimento con cappotto esterno, devono essere applicato obbligatoriamente dei blocchi esterni per il fissaggio dei cardini.



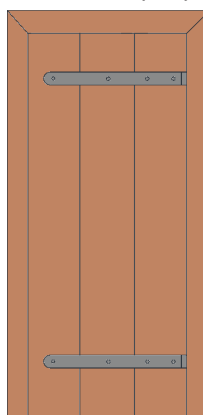
Scuri a sportellone con telaio (su ristrutturazione)



Art: STR2



Art: STR-1(DX)



Art: STR-1(SX)

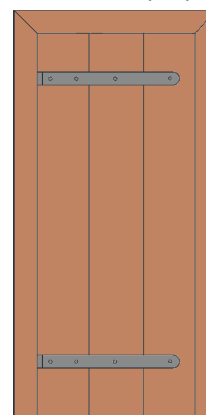


TABELLA DIMENSIONALE:

	MIN	MAX
BASE:	800	1700
ALTEZZA:	700	2500

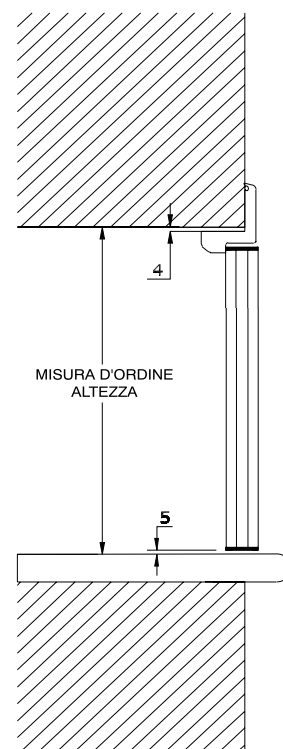
TABELLA DIMENSIONALE:

	MIN	MAX
BASE:	500	900
ALTEZZA:	700	2500

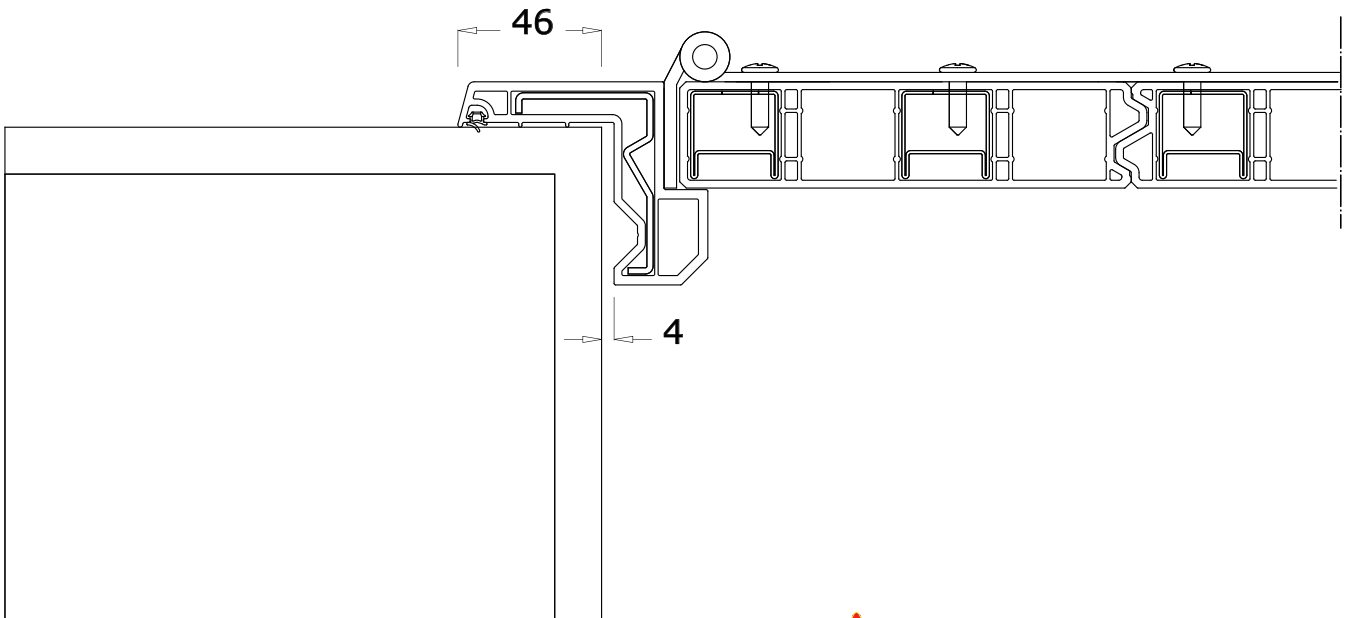
SCHEMA PER IL RILIEVO DELLE MISURE ESECUTIVE



Per il rilievo delle misure esecutive vanno indicate sempre le misure luce foro piene avendo l'accortezza di indicare quella più stretta, le tolleranze verranno date automaticamente come riportato negli schemi riportati a fianco.

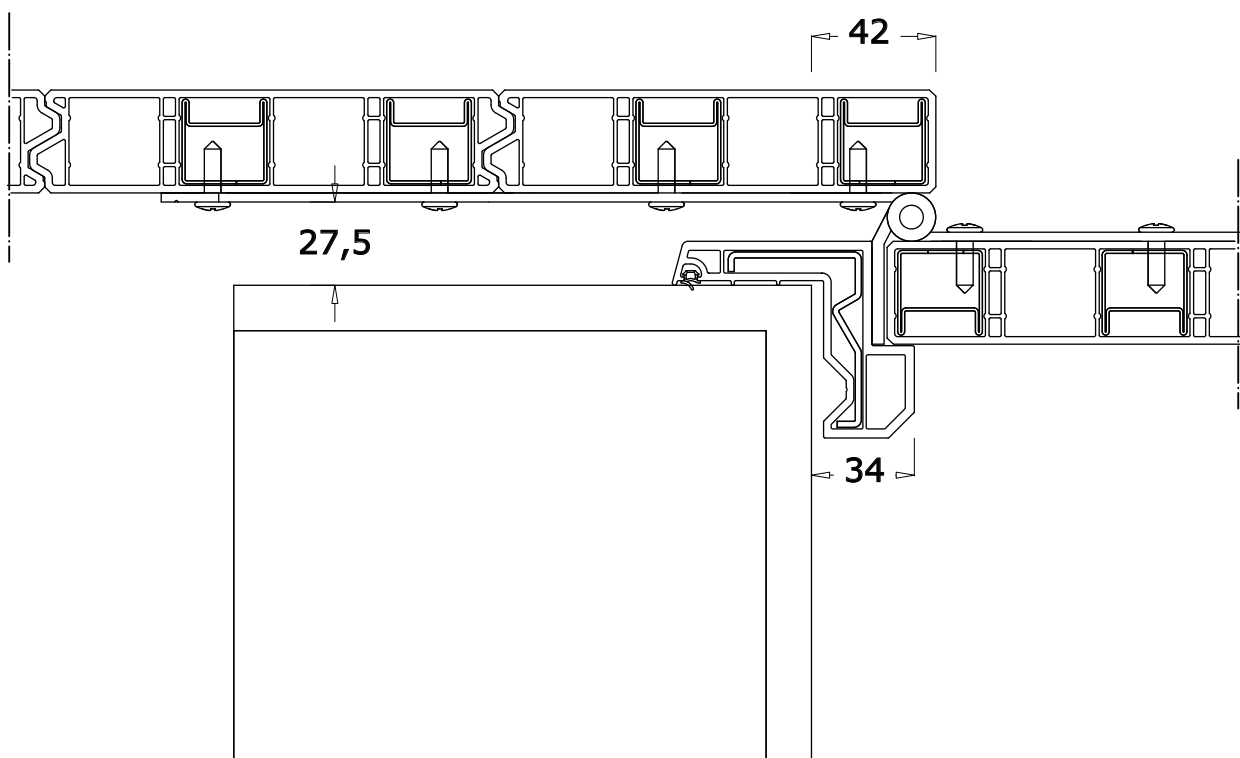


Scuri a sportellone con telaio (su ristrutturazione)

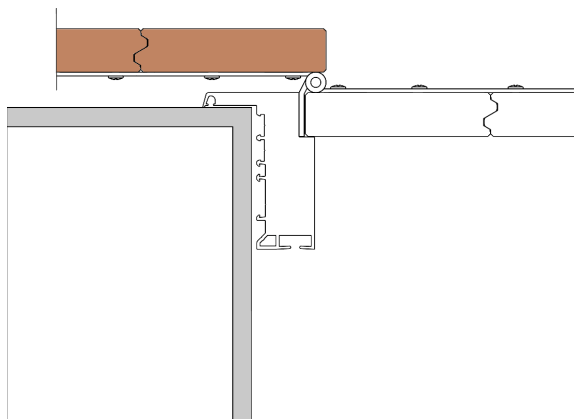


ATTENZIONE: 

Per questo tipo di fissaggio a muro in presenza di un rivestimento con cappotto esterno, devono essere applicato obbligatoriamente dei blocchi esterni per il fissaggio del telaio.



Scuri a sportellone con telaio



Art: MS2

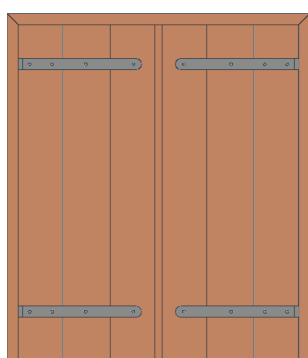
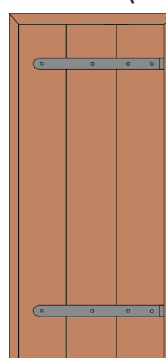


TABELLA DIMENSIONALE:

	MIN	MAX
BASE:	800	1700
ALTEZZA:	700	2500

Art: MS1 (DX)



Art: MS1 (SX)

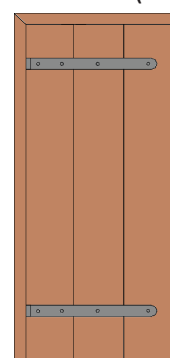
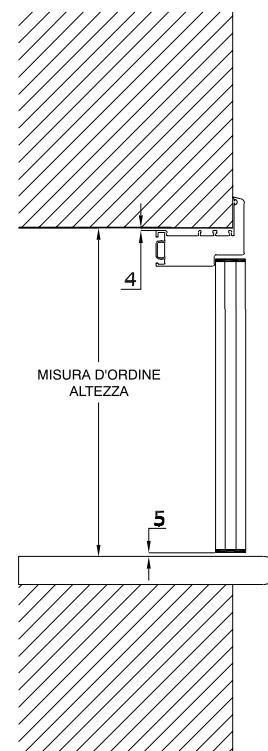


TABELLA DIMENSIONALE:

	MIN	MAX
BASE:	500	900
ALTEZZA:	700	2500

1

SCHEMA PER IL RILIEVO DELLE MISURE ESECUTIVE

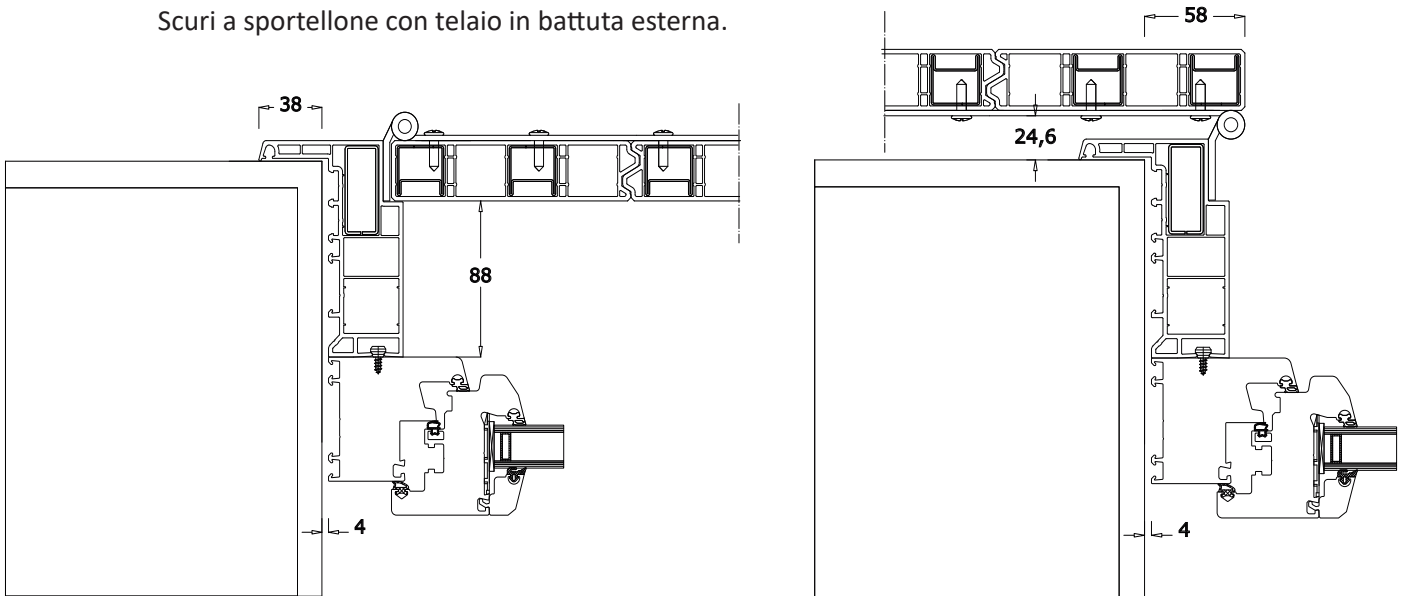


Per il rilievo delle misure esecutive vanno indicate sempre le misure luce foro piene avendo l'accortezza di indicare quella più stretta, le tolleranze verranno date automaticamente come riportato negli schemi riportati a fianco.

Scuri a sportellone con telaio

Modello MS:

Scuri a sportellone con telaio in battuta esterna.

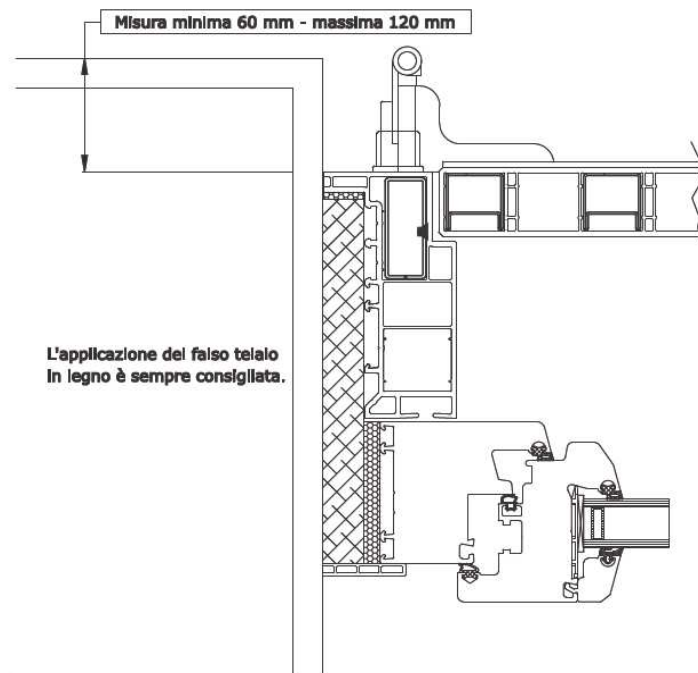


1

Modello MS (Trentina):

Scuri a sportellone con telaio interno alla spalletta del foro muro.

Questo modello non è presente sul listino prezzi e le quotazioni devono essere richieste in Azienda.





serie **PERSIANE**

- Colori & finiture- pag.3 ■
- Caratteristiche generali- pag.4-8 ■
- Tipologie- pag.10-13 ■
- Sezione dei profili- pag.14-19 ■
- Accoppiamento profili- pag.20-23 ■





COLORI & FINITURE

Sistema profili in PVC del PARTNER:



Categoria	Tipo	Codice	Descrizione ISI
Wood	Speciale con addebito sfrido	1	PEPPER OAK
Wood	Speciale con addebito sfrido	2	CORIANDER OAK
Wood	Speciale con addebito sfrido	3	HONEY OAK
Wood	Speciale con addebito sfrido	9	PAPIRO
Wood	Speciale con addebito sfrido	26	ROVERE GRIGIO
Wood	SPECIALE	27	ROVERE SBIANCATO
Wood	SPECIALE	28	ROVERE
Wood	Speciale con addebito sfrido	29	ROVERE CHIARO
Wood	Speciale con addebito sfrido	30	PINO di SVEZIA
Wood	Speciale con addebito sfrido	31	OREGON
Wood	Speciale con addebito sfrido	32	CASTAGNO
Wood	Speciale con addebito sfrido	33	DOUGLAS
Wood	SPECIALE	34	DOUGLAS ROSSO
Wood	STANDARD	35	CILIEGIO
Wood	Speciale con addebito sfrido	38	BIANCO CLASSICO
Wood	STANDARD	81	NOCE
Wood	Speciale con addebito sfrido	82	NOCE SCURO
Wood	Speciale con addebito sfrido	83	MOGANO
Wood	Speciale con addebito sfrido	84	NOCE MANSONIA
Wood	SPECIALE	85	NOCE ANTICO

Categoria	Tipo	Codice	Descrizione ISI
Metallic	Speciale con addebito sfrido	17	SILVER
Metallic	Speciale con addebito sfrido	103	CONTE PLATINO
Metallic	Speciale con addebito sfrido	105	PLATINO CORONA
Metallic	Speciale con addebito sfrido	106	PLATINO QUARZO
Metallic	Speciale con addebito sfrido	108	BRONZO
Metallic	Speciale con addebito sfrido	109	ALUX

Categoria	Tipo	Codice	Descrizione ISI
RAL	Speciale con addebito sfrido	10	GRIGIO PERLA
RAL	Speciale con addebito sfrido	11	GRIGIO RAL 7035
RAL	Speciale con addebito sfrido	12	GRIGIO RAL 7038
RAL	Speciale con addebito sfrido	13	GRIGIO MILANO
RAL	Speciale con addebito sfrido	14	GRIGIO ANTRACITE
RAL	Speciale con addebito sfrido	18	ROSSO PORPORA
RAL	Speciale con addebito sfrido	20	CELESTE AVIO
RAL	Speciale con addebito sfrido	21	BLU COBALTO
RAL	Speciale con addebito sfrido	22	BLU SCURO
RAL	STANDARD	36	VERDE SCURO
RAL	Speciale con addebito sfrido	37	VERDE MUSCHIO
RAL	Speciale con addebito sfrido	119	ROSSO VINACCIA
RAL	Speciale con addebito sfrido	120	ROSSO RUBINO
RAL	Speciale con addebito sfrido	121	ROSSO RAL 3000

Categoria	Tipo	Codice	Descrizione ISI
Categoria colore: FINE STRUCTURE (abbreviato FS)			
FS	Speciale con addebito sfrido	201	ANTHRAZUTGRAU
FS	Speciale con addebito sfrido	202	SCHWARZ
FS	Speciale con addebito sfrido	203	SCHIEFENGRAU
FS	Speciale con addebito sfrido	204	QUARZGRAU
FS	Speciale con addebito sfrido	205	BASALGRAU
FS	Speciale con addebito sfrido	206	SILBERGRAU
FS	Speciale con addebito sfrido	207	UMBRA
FS	Speciale con addebito sfrido	208	WERKEHRSWEIB

ATTENZIONE:

Tutte le finiture definite come “speciale” e “speciale con addebito delle sfrido” i tempi di consegna sono 4/5 settimane in più rispetto alla finiture “standard”.

FERRAMENTA & ACCESSORI

Spagnoletta per chiusura
a doppia anta



Spagnoletta per chiusura
ad un'anta



Fermo ad avvitare per chiusura
spagnoletta sup./ inf.



(soluzione "STANDARD")

Mezzaluna a vite con cappuccio
per allineamento antine alla "Padovana"



(soluzione "STANDARD")

Pareggiatore per spagnoletta
per allienamento 2° anta



(soluzione "STANDARD")
per scuri porte a 2 ante

FERRAMENTA & ACCESSORI

Cardine avvitare
spina a levare con grano



“STANDARD” su Persiane
tipo: SO



Cerniera con squadro

Tassello a murare per cappotto



“OPTIONAL” su richiesta



Cerniera con bandella a T

Cardine a marmo
schiacciato



“OPTIONAL” su richiesta

Cardine su piastra per
Persiane con telaio



Rondelle di spessore



“OPTIONAL” su richiesta

Rondelle copriforo
in gomma



FERRAMENTA & ACCESSORI

Fermascuro 2 registrazioni
con vite 150 - 632/15
Articolo: ACS-203



Fermascuro 2 registrazioni
con vite 65 - 632/05
Articolo: ACS-201



2

Fermascuro a dito
Articolo: ACS-206



Fermascuro magnetico
Articolo: ACS-206
Articolo: ACS-205 (per cappotto)



Tappi paracolpi



(soluzione "STANDARD")

FERRAMENTA & ACCESSORI

Catenaccio verticale
(abbinato al pareggiatore)



“STANDARD” su scuri
portefinestre a due ante

Catenaccio verticale
zancato



“OPTIONAL” su richiesta

Catenaccio trasversale



“OPTIONAL” su richiesta

Pozzetto in ottone con molla
di ritorno copriforo



Maniglia - SONIA 610
“OPTIONAL” su richiesta



Rondelle in ottone
per pozzetto a molla



“OPTIONAL” su richiesta

Maniglietta - ANELLINO 620
“OPTIONAL” su richiesta



Maniglia - ARCO 600
“OPTIONAL” su richiesta

FERRAMENTA & ACCESSORI

Particolare applicazione
serratura MOTTURA



Serratura MOTTURA
per scuri porte ad 1 o 2 ante
"OPTIONAL" su richiesta



Serratura MOTTURA
(barre di chiusura)



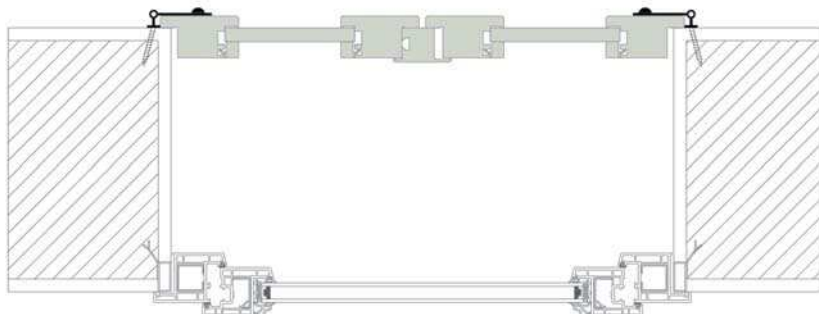


I disegni e le immagini del presente catalogo tecnico sono a solo uso identificativo del prodotto, non potranno costituire oggetto di contestazione con gli articoli originali; La I.S.I. srl declina ogni responsabilità sull'uso improprio degli stessi e non risponderà di eventuali errori e/o omissioni; Si precisa inoltre che nella riduzione dei disegni e delle immagini non è rispettato un fattore di scala comune.

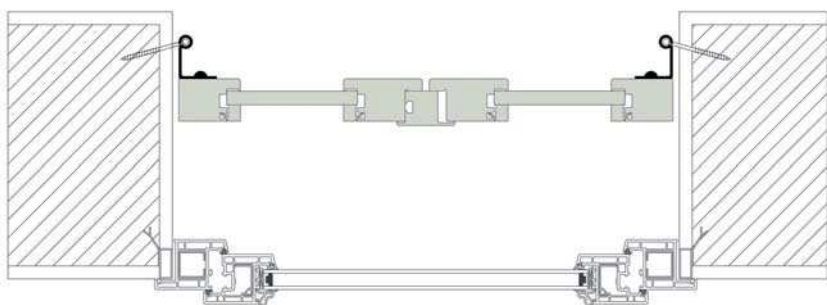
TIPOLOGIE

ATTENZIONE:

Per questo tipo di fissaggio a muro in presenza di un rivestimento con cappotto esterno, devono essere applicato obbligatoriamente dei blocchi esterni per il fissaggio dei cardini.



Schema di applicazione dello Scuro in battuta sullo spigolo esterno.

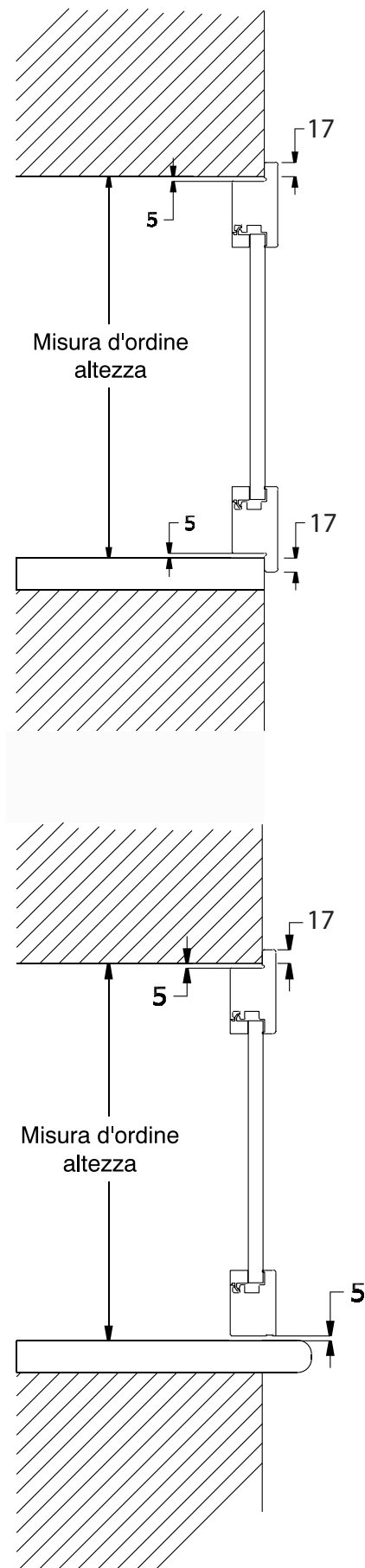


Schema di applicazione dello Scuro all'interno della spalletta.

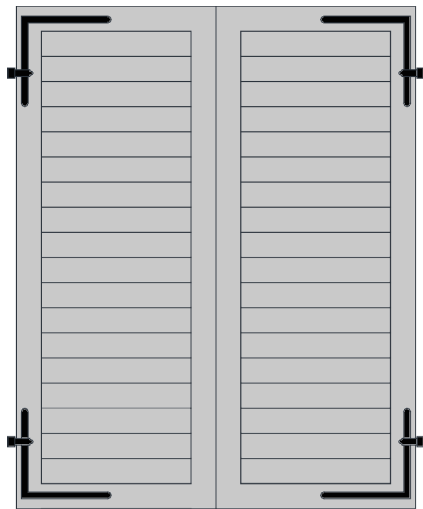
SCHEMA PER IL RILIEVO
DELLE MISURE ESECUTIVE



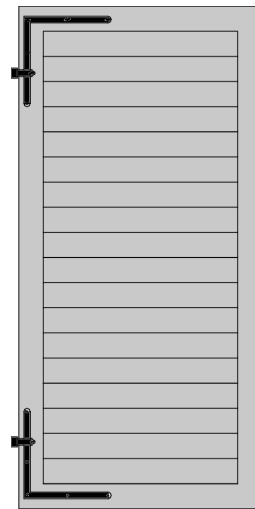
Per il rilievo delle misure esecutive vanno indicate sempre le misure luce foro piene avendo l'accortezza di indicare quella più stretta, le tolleranze verranno date automaticamente come riportato negli schemi riportati a fianco.



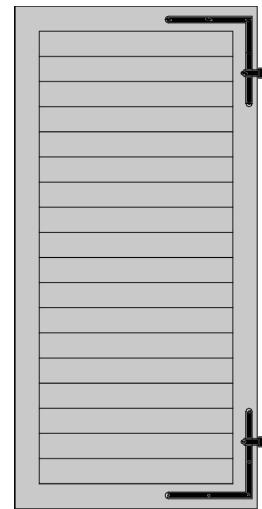
TIPOLOGIE (vista esterna lato bandelle)



art. SO2

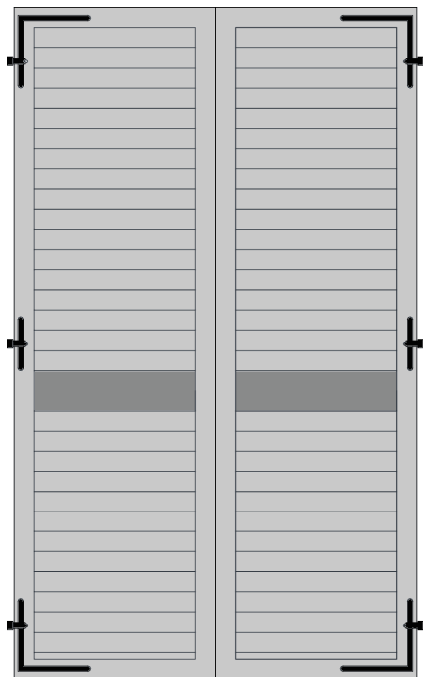


art. SO1 (SX)

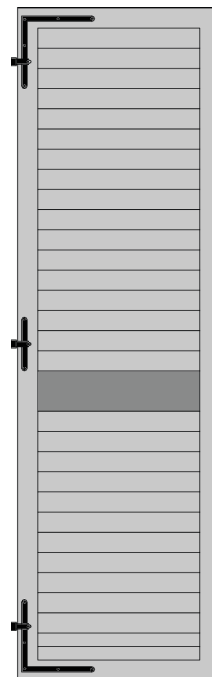


art. SO1 (DX)

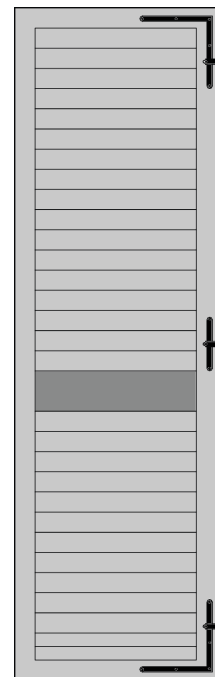
2



art. SO2-P



art. SO1-P (SX)

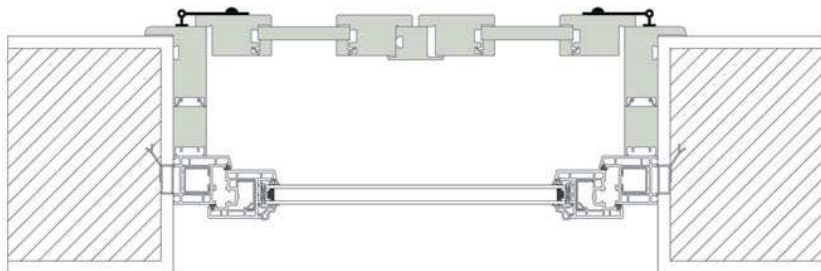


art. SO1-P (DX)

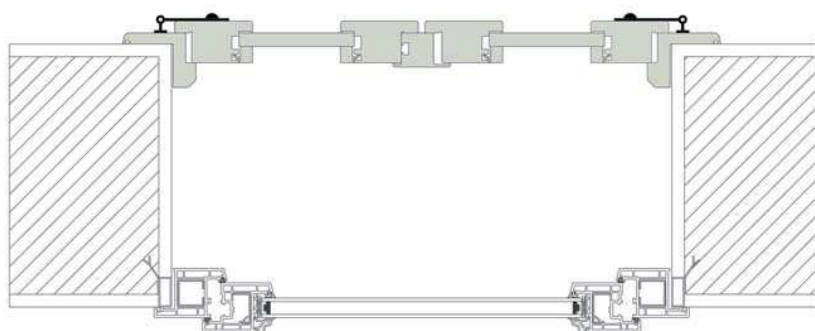
TIPOLOGIE

ATTENZIONE:

Per questo tipo di fissaggio a muro in presenza di un rivestimento con cappotto esterno, devono essere applicato obbligatoriamente dei blocchi esterni per il fissaggio del telaio.



Schema di applicazione dello Scuro con telaio in battuta sullo spigolo esterno.

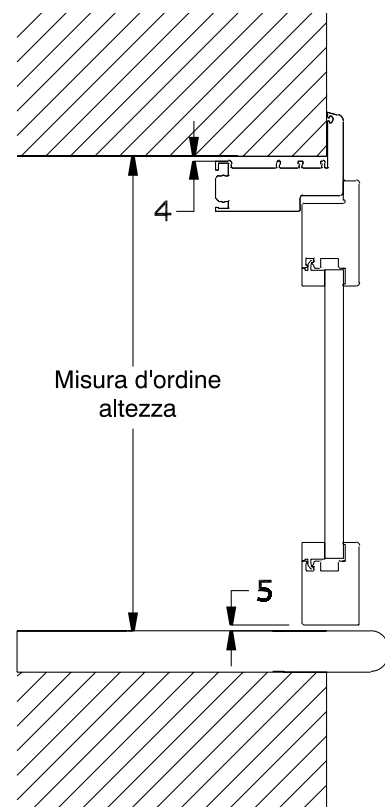
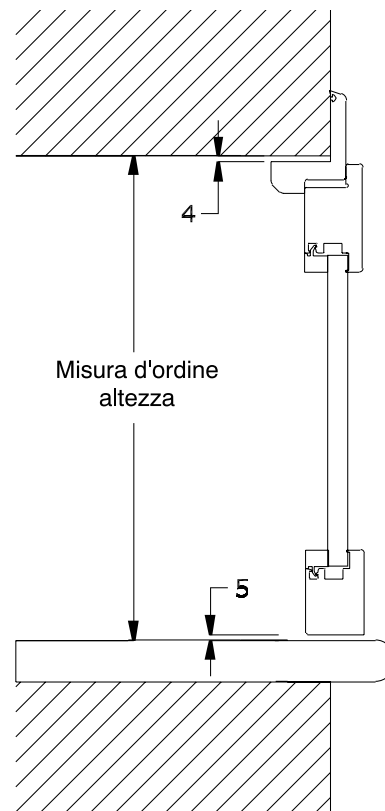


Schema di applicazione dello Scuro con telaio da ristrutturazione in battuta sullo spigolo esterno.

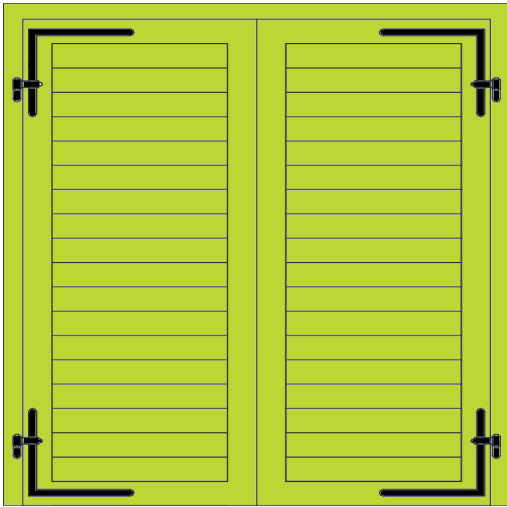
SCHEMA PER IL RILIEVO
DELLE MISURE ESECUTIVE



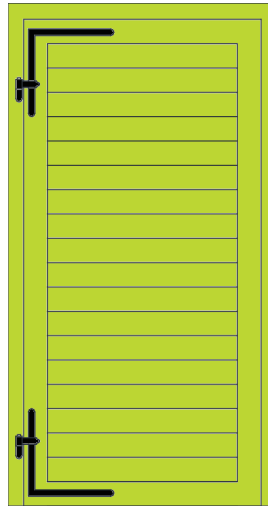
Per il rilievo delle misure esecutive vanno indicate sempre le misure luce foro piene avendo l'accortezza di indicare quella più stretta, le tolleranze verranno date automaticamente come riportato negli schemi riportati a fianco.



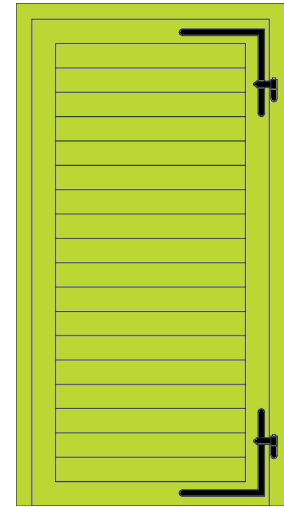
TIPOLOGIE (vista esterna lato bandelle)



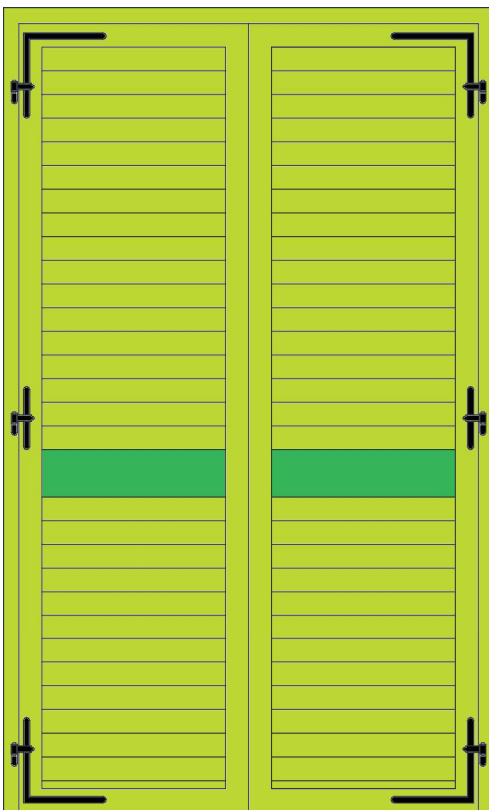
art. SC2



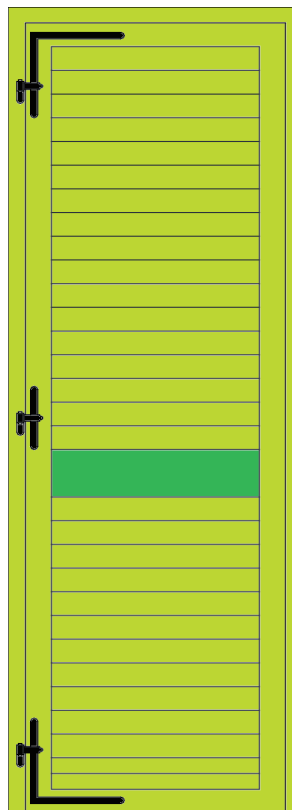
art. SC1 (DX)



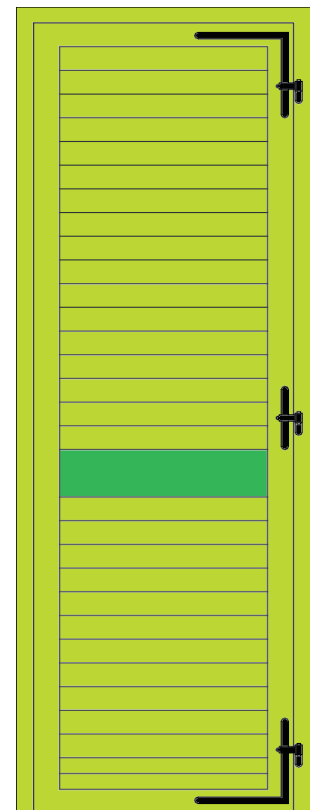
art. SC1 (SX)



art. SC2-P

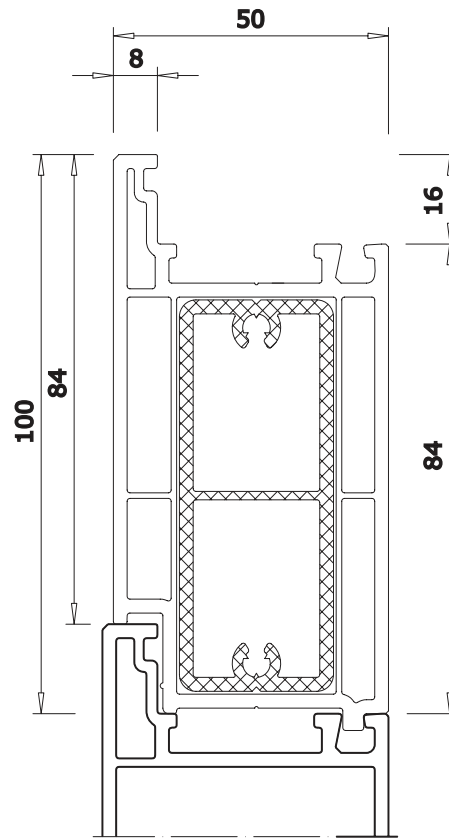
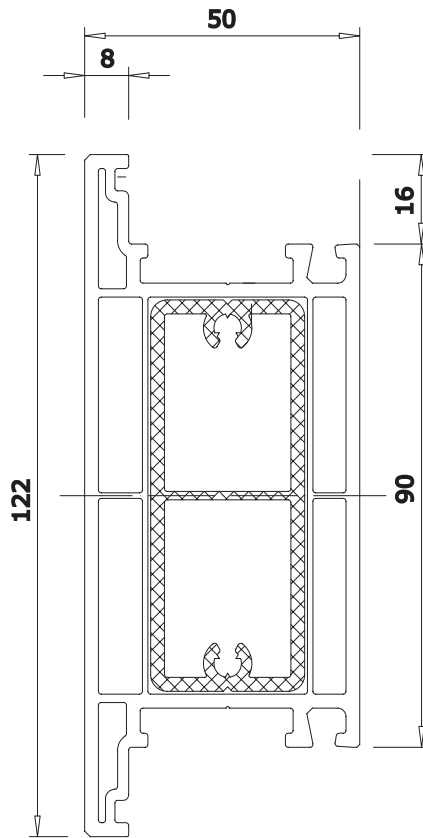
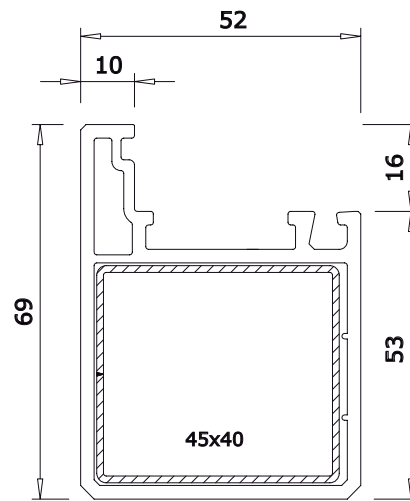
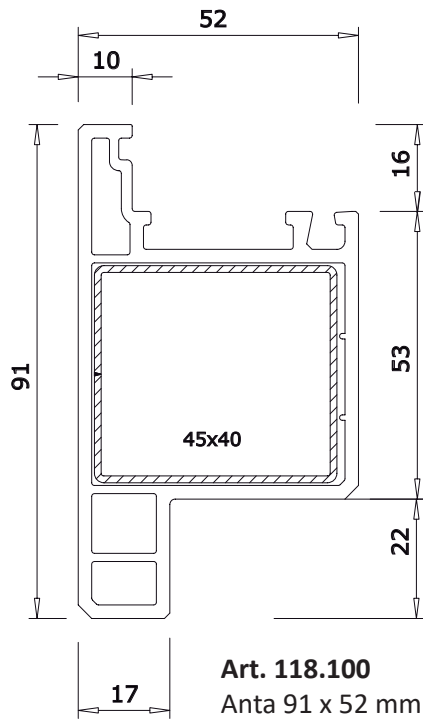


art. SC1-P (DX)



art. SC1-P (SX)

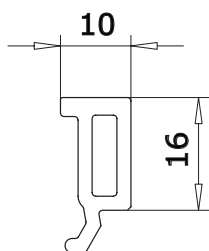
SEZIONE DEI PROFILI



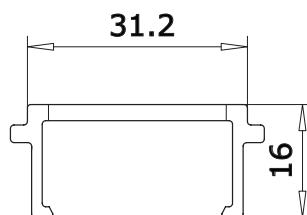
2

I disegni e le immagini del presente catalogo tecnico sono a solo uso identificativo del prodotto, non potranno costituire oggetto di contestazione con gli articoli originali; La I.S.I. srl declina ogni responsabilità sull'uso improprio dei stessi e non risponderà di eventuali errori e/o omissioni; Si precisa inoltre che nella riduzione dei disegni e delle immagini non è rispettato un fattore di scala comune.

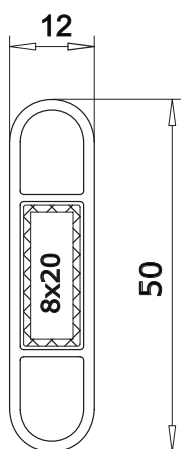
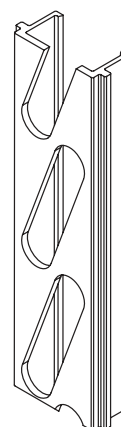
SEZIONE DEI PROFILI



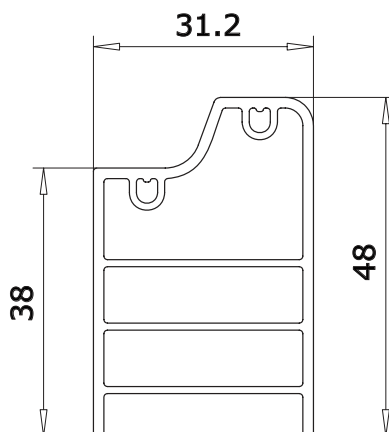
Art. 118.106
Fermapannello 10 mm



Art. 118.104.2
Portalamelle punzonato

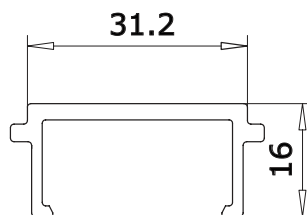


Art. 118.105
Lamella fissa

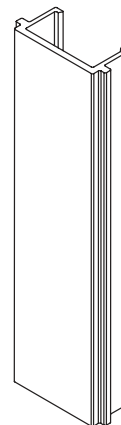


Art. 118.110
Profilo compensatore

Alternativa:



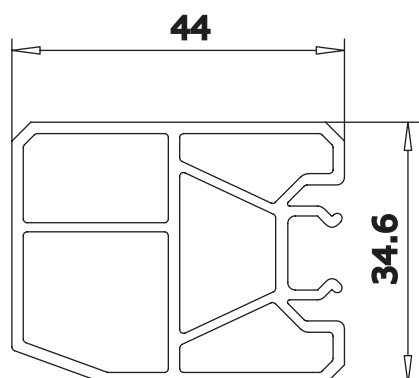
Art. 118.104
Portalamelle NON punzonato



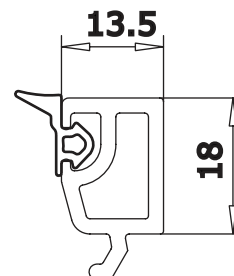
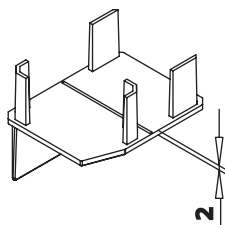
2

I disegni e le immagini del presente catalogo tecnico sono a solo uso identificativo del prodotto, non potranno costituire oggetto di contestazione con gli articoli originali; La I.S.I. srl declina ogni responsabilità sull'uso improprio degli stessi e non risponderà di eventuali errori e/o omissioni; Si precisa inoltre che nella riduzione dei disegni e delle immagini non è rispettato un fattore di scala comune.

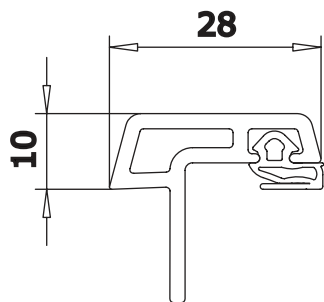
SEZIONE DEI PROFILI



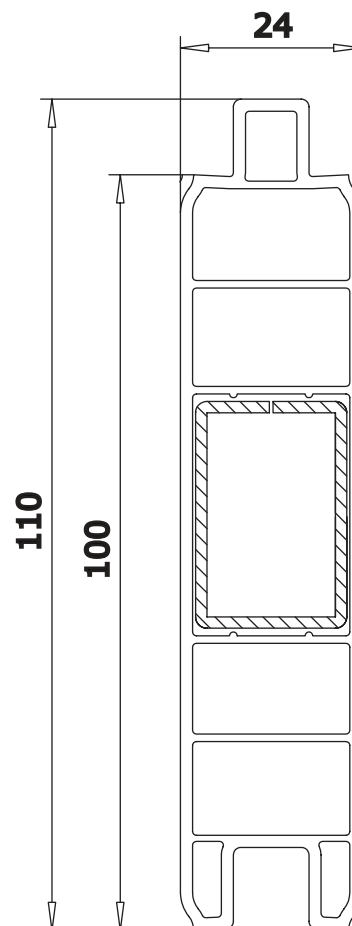
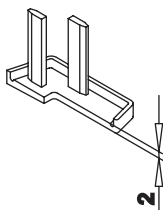
Art. 118.107
Scambio battuta 44 mm



Art. 107.096
Fermapannello 13,5 mm



Art. 109.035
Scambio battuta 28 mm



Art. 118.109
Profilo di tamponamento

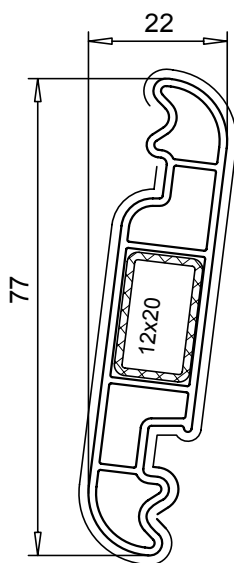
I disegni e le immagini del presente catalogo tecnico sono a solo uso identificativo del prodotto, non potranno costituire oggetto di contestazione con gli articoli originali; La I.S.I. srl declina ogni responsabilità sull'uso improprio degli stessi e non risponderà di eventuali errori e/o omissioni; Si precisa inoltre che nella riduzione dei disegni e delle immagini non è rispettato un fattore di scala comune.

SEZIONE DEI PROFILI

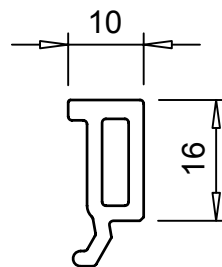
ATTENZIONE: 

Le persiane con lamelle orientabili NON sono state inserite sul listino prezzi edizione 2018.

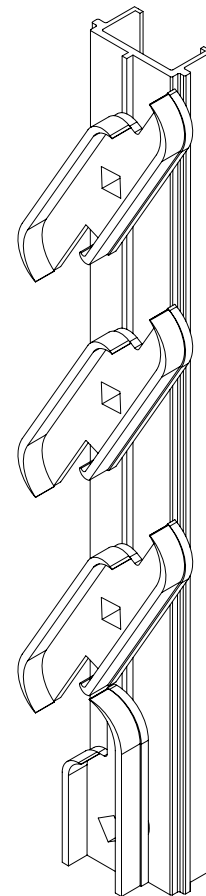
Per eventuali quotazioni si deve fare richiesta in Azienda in mdo da verificarne le quantità, dimensioni e fattibilità tecnica.



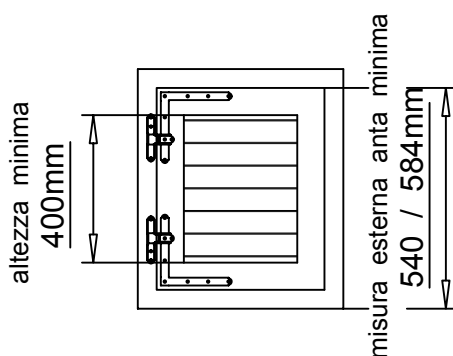
Art. 118.056
Lamella orientabile



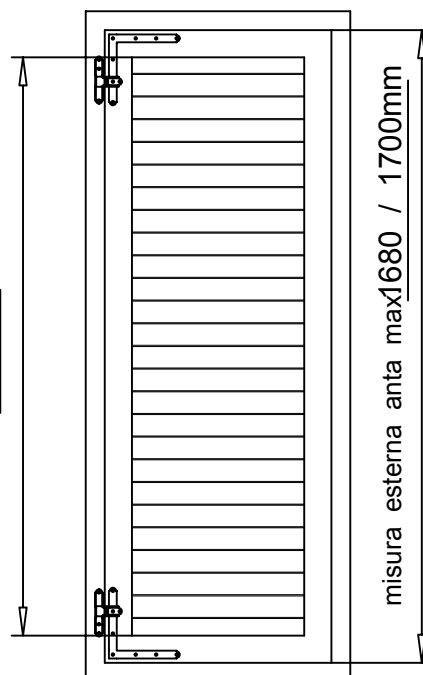
Art. 118.106
Fermapannello 10 mm



Meccanismo per orientabile VEKA
(comando a pomolo (solo colore NERO))

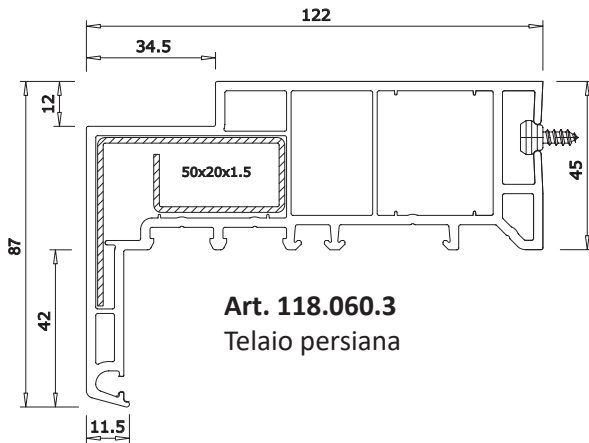


altezza massima meccanismo
1540mm



misura esterna anta max1680 / 1700mm

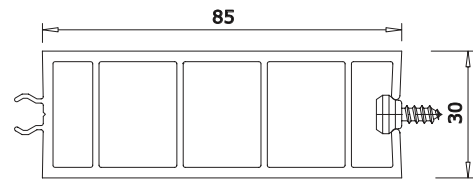
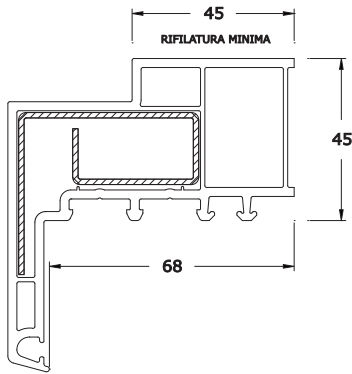
SEZIONE DEI PROFILI



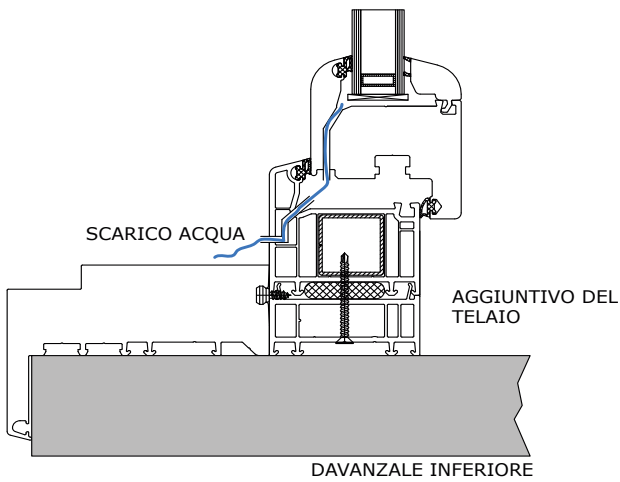
Art. 118.060.3
Telaio persiana



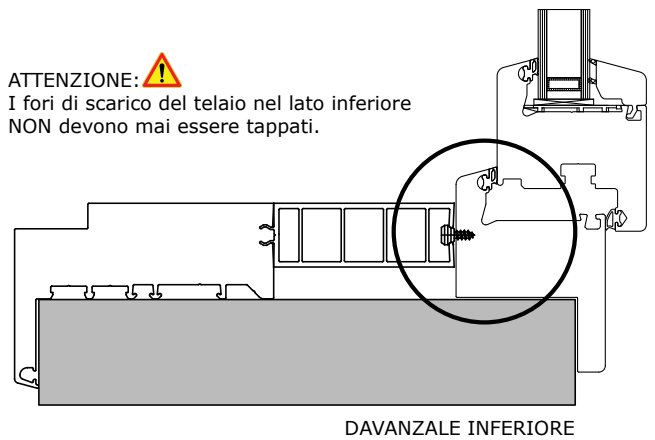
Art. 118.112
Telaio persiana da restauro



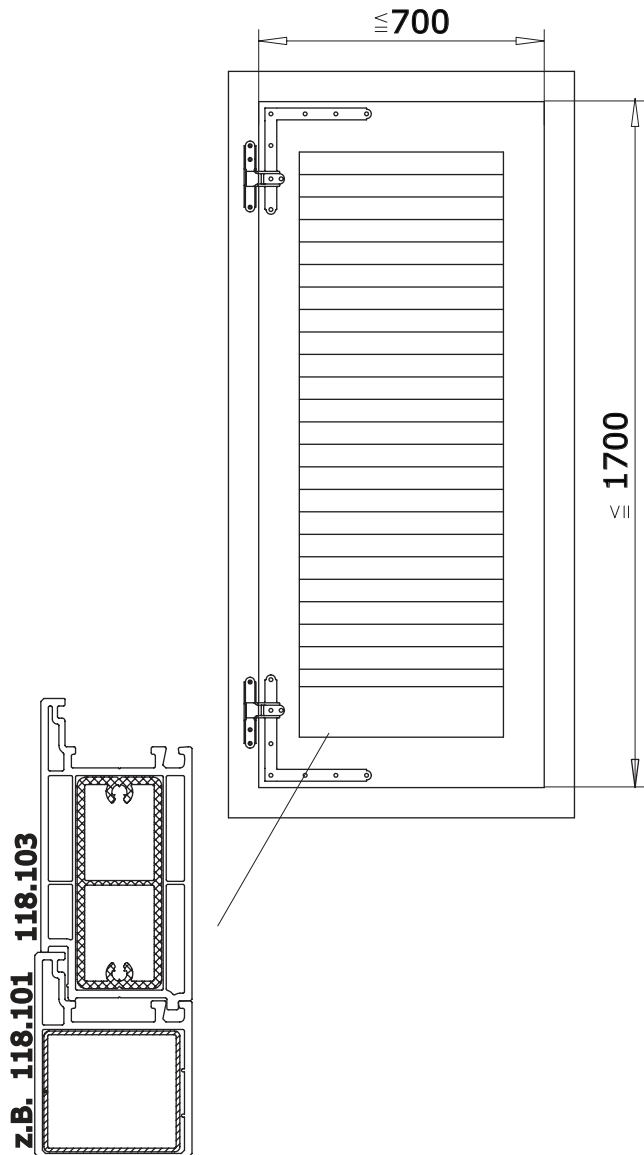
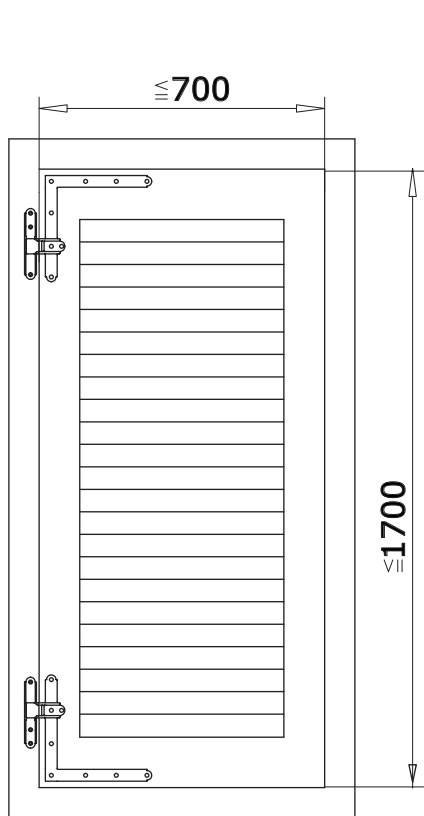
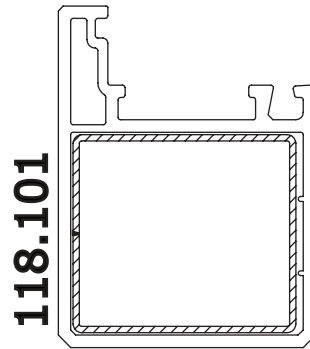
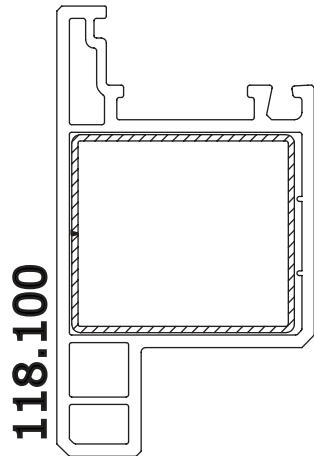
Art. 109.210
Profilo allargatore telaio



ATTENZIONE: I fori di scarico del telaio nel lato inferiore NON devono mai essere tappati.



SEZIONE DEI PROFILI

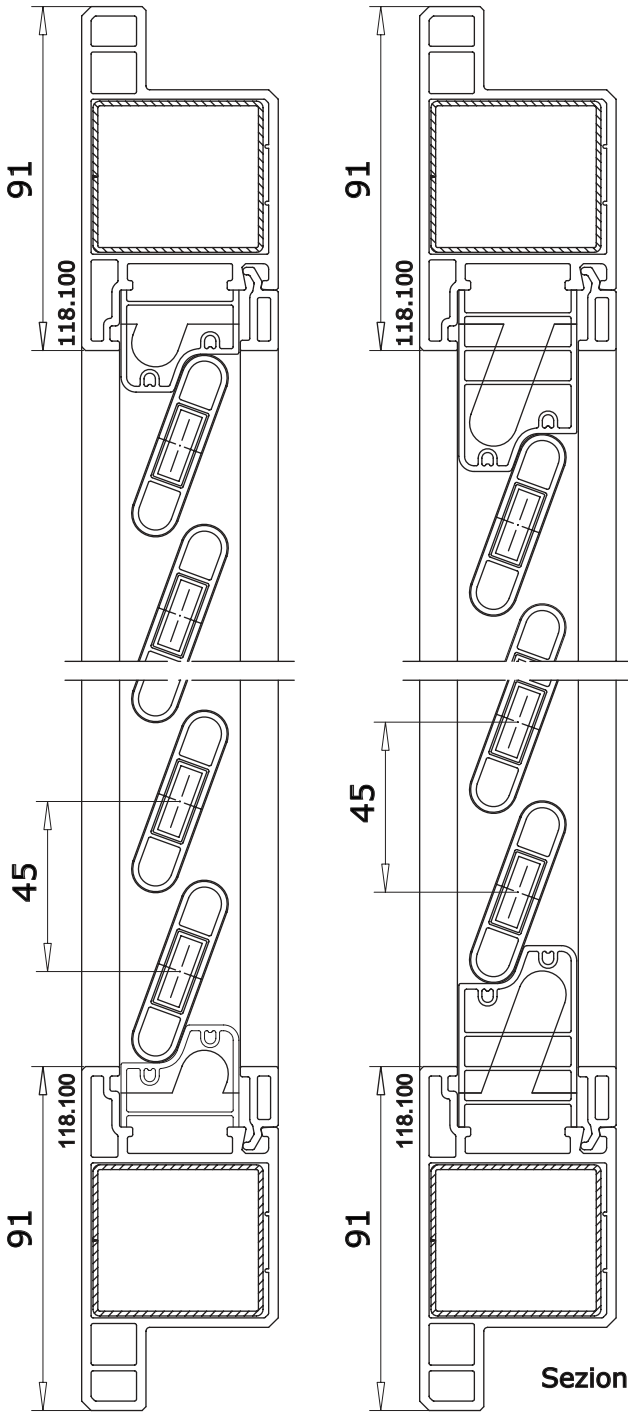


2

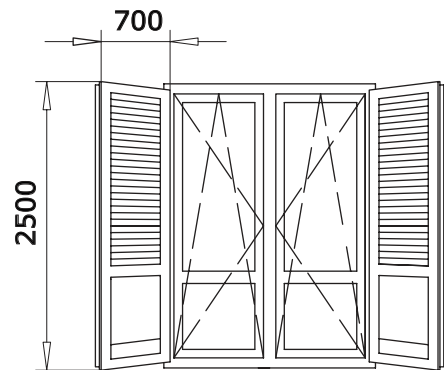
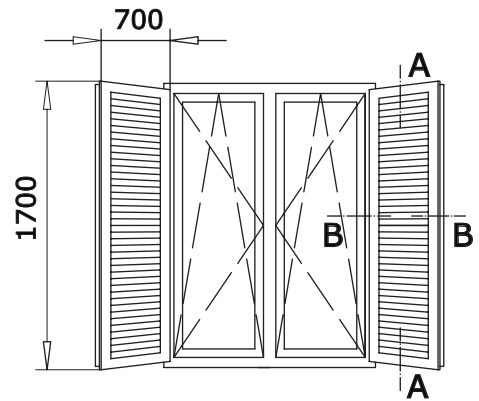
I disegni e le immagini del presente catalogo tecnico sono a solo uso identificativo del prodotto, non potranno costituire oggetto di contestazione con gli articoli originali; La I.S.I. srl declina ogni responsabilità sull'uso improprio degli stessi e non risponderà di eventuali errori e/o omissioni; Si precisa inoltre che nella riduzione dei disegni e delle immagini non è rispettato un fattore di scala comune.

ACCOPIAMENTO DEI PROFILI

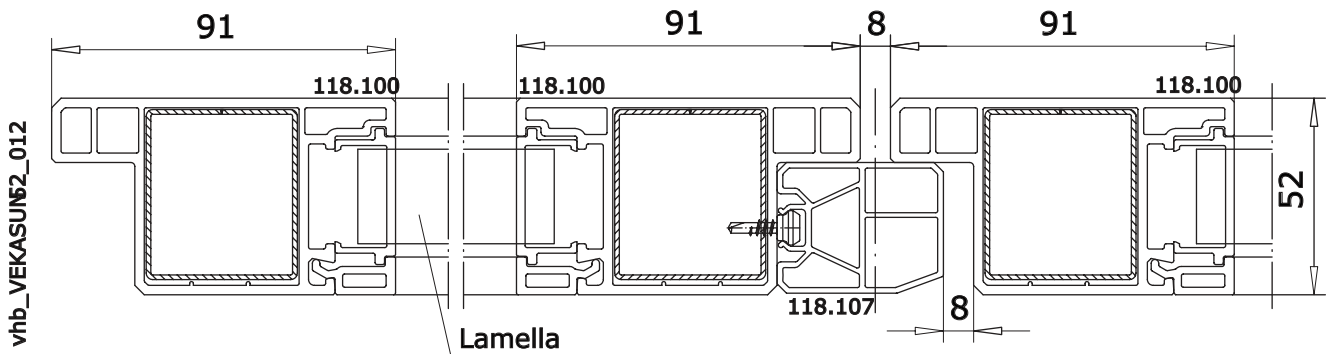
Sezione A-A



Misure massime esterno anta per profili bianchi e pellicolati



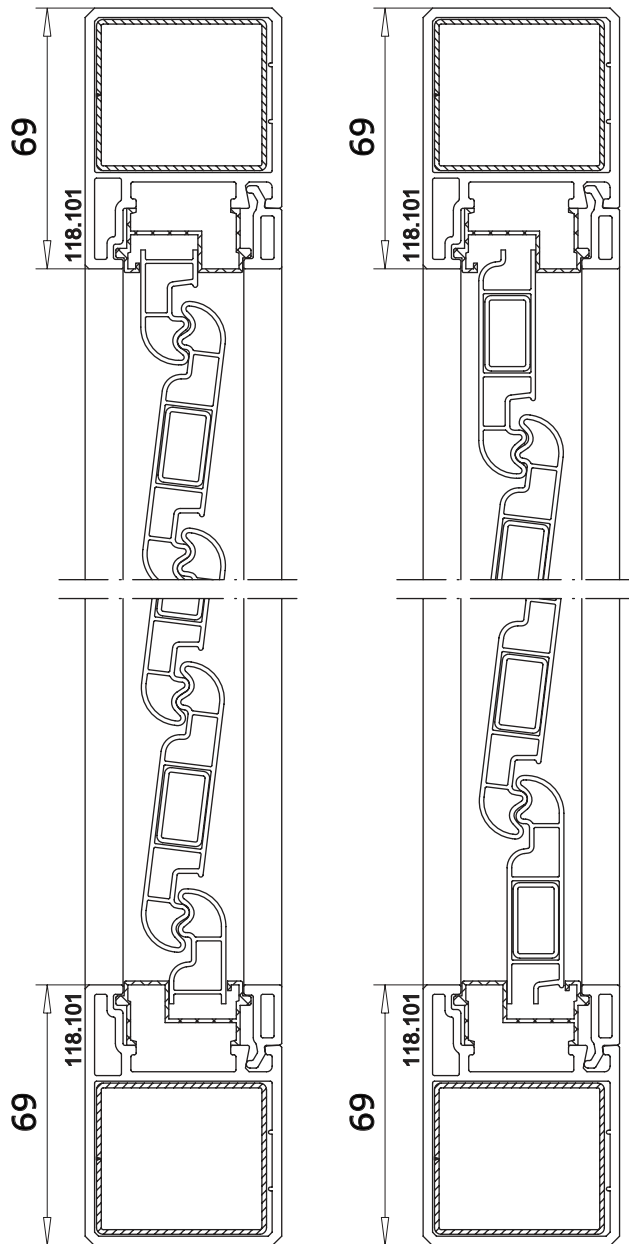
Sezione B-B



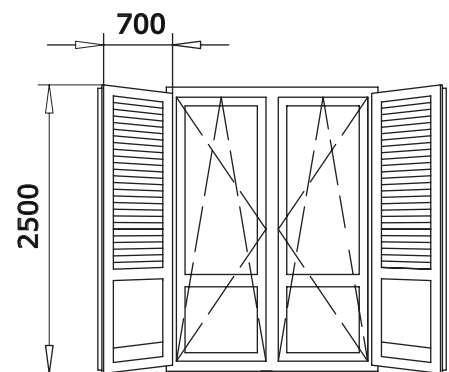
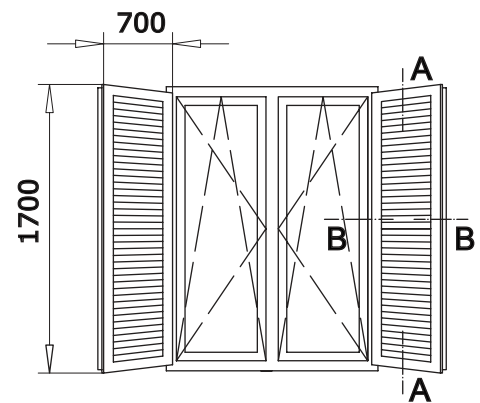
I disegni e le immagini del presente catalogo tecnico sono a solo uso identificativo del prodotto, non potranno costituire oggetto di contestazione con gli articoli originali; La I.S.I. srl declina ogni responsabilità sull'uso improprio degli stessi e non risponderà di eventuali errori e/o omissioni; Si precisa inoltre che nella riduzione dei disegni e delle immagini non è rispettato un fattore di scala comune.

ACCOPIAMENTO DEI PROFILI

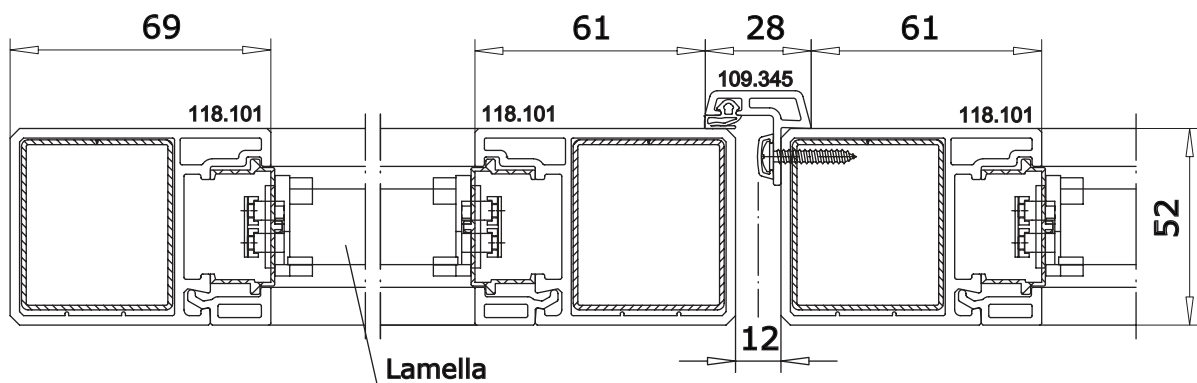
Sezione A-A



Misure massime esterno anta
per profili bianchi e pellicolati

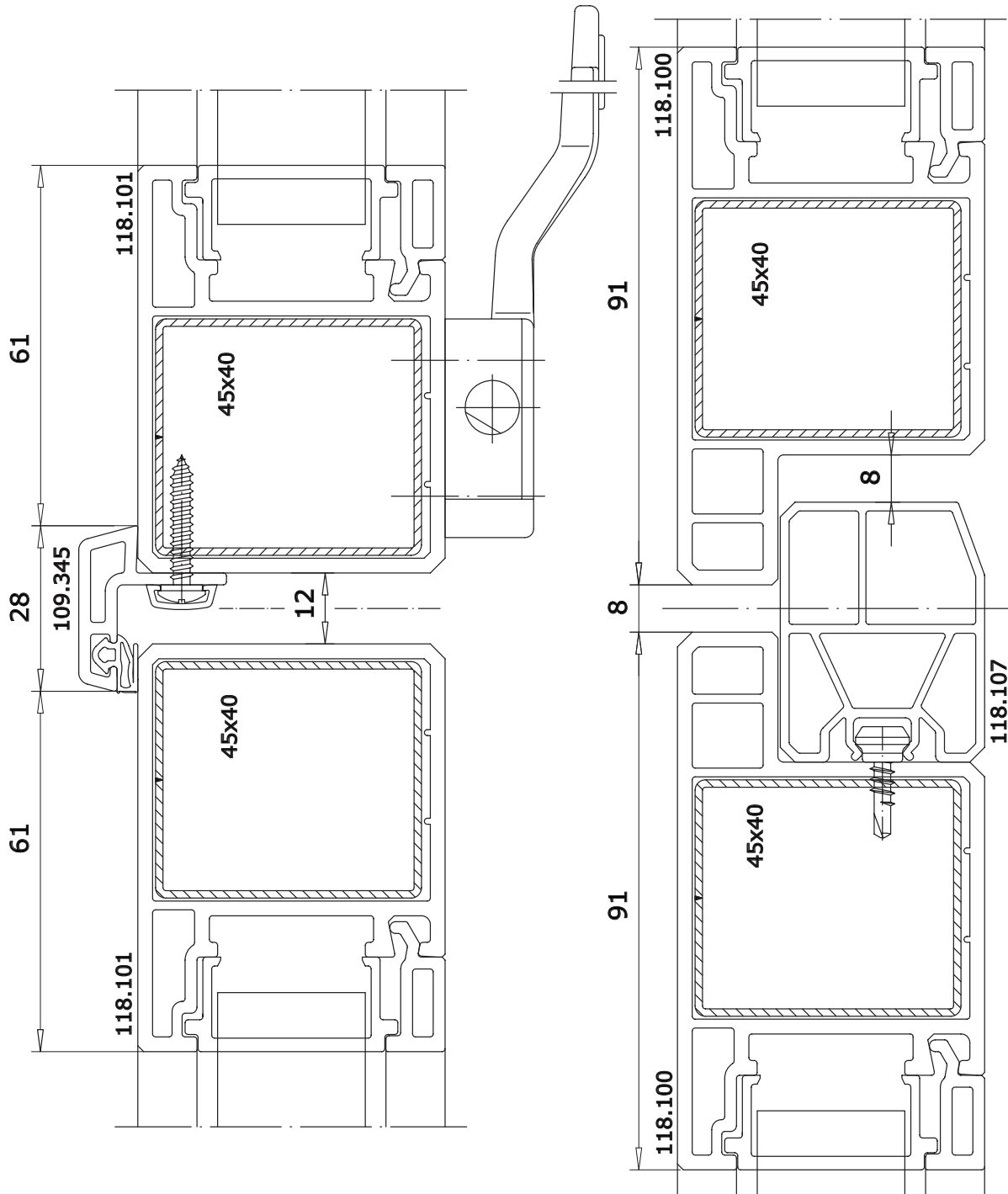
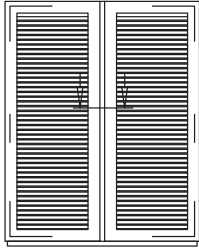


Sezione B-B

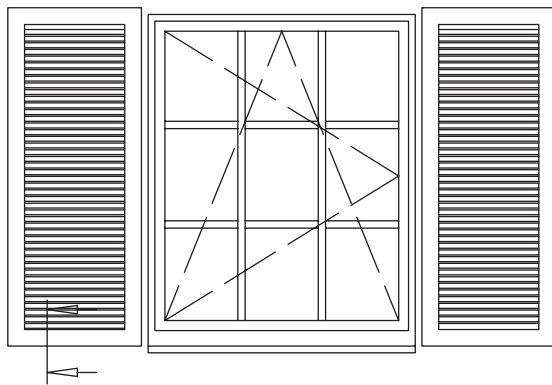


I disegni e le immagini del presente catalogo tecnico sono a solo uso identificativo del prodotto, non potranno costituire oggetto di contestazione con gli articoli originali; La L.S.I. srl declina ogni responsabilità sull'uso improprio degli stessi e non risponderà di eventuali errori e/o omissioni; Si precisa inoltre che nella riduzione dei disegni e delle immagini non è rispettato un fattore di scala comune.

ACCOPPIAMENTO DEI PROFILI

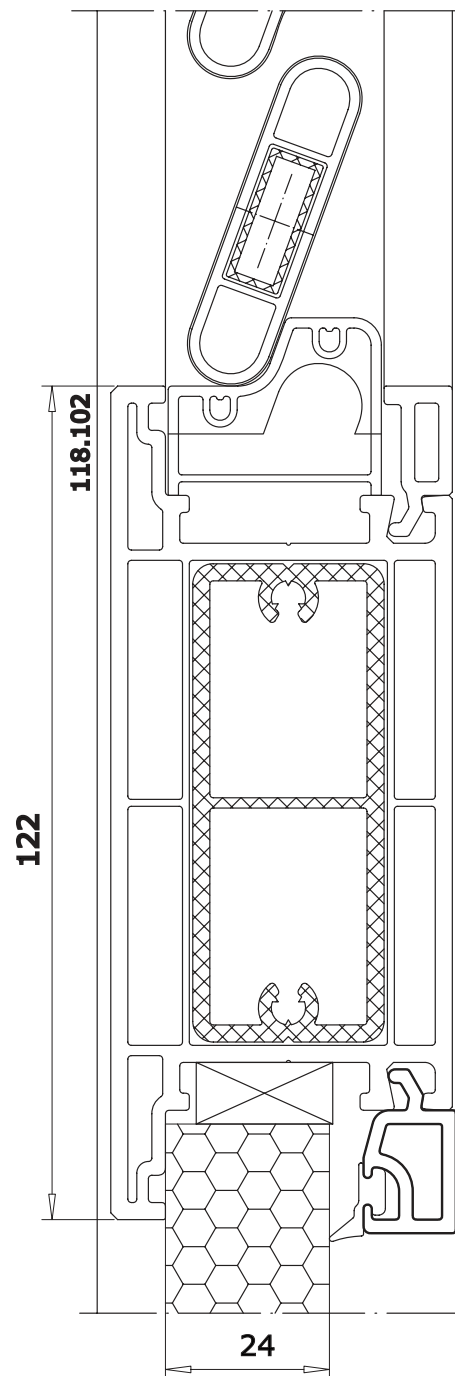
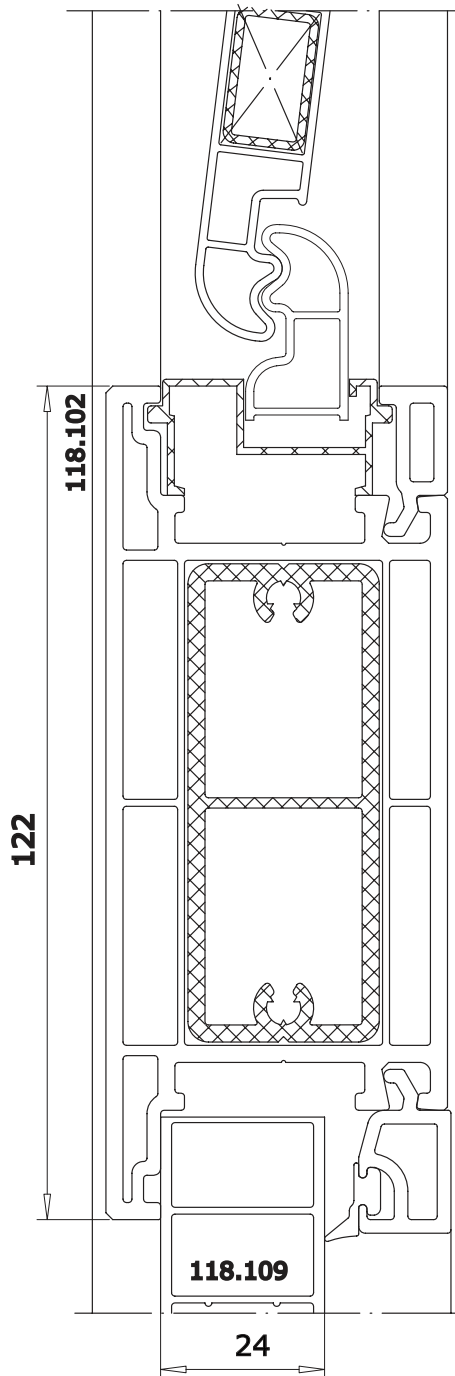
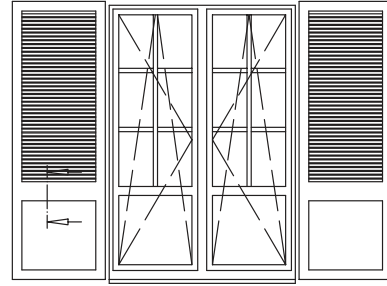
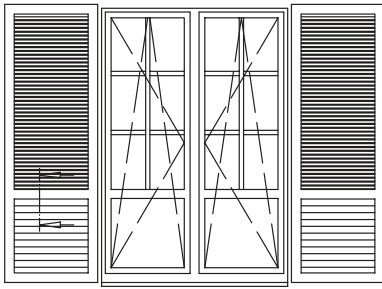
 Sezione della parte centrale
 ruotata di 90 gradi


ACCOPPIAMENTO DEI PROFILI



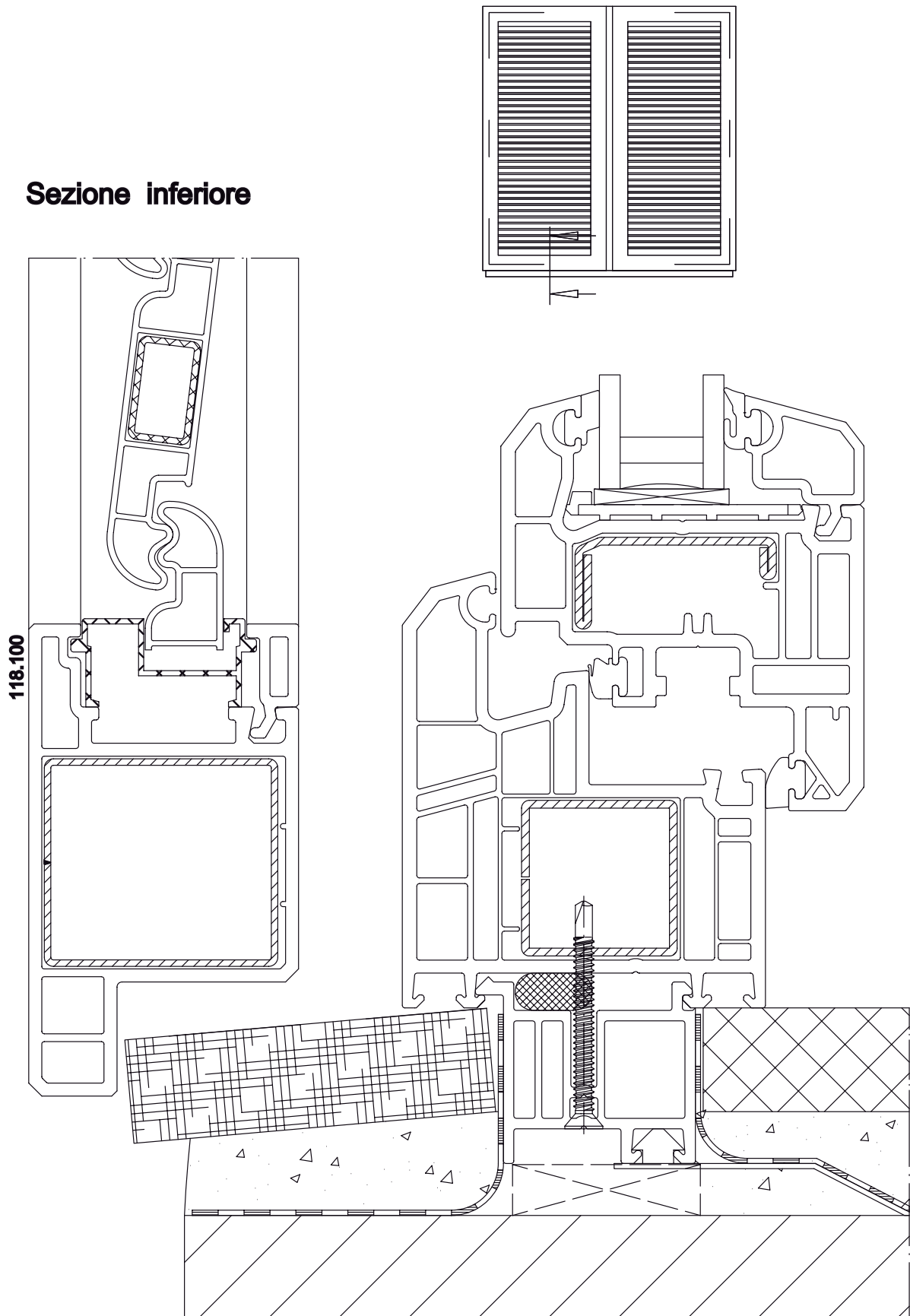
2

ACCOPIAMENTO DEI PROFILI



ACCOPIAMENTO DEI PROFILI

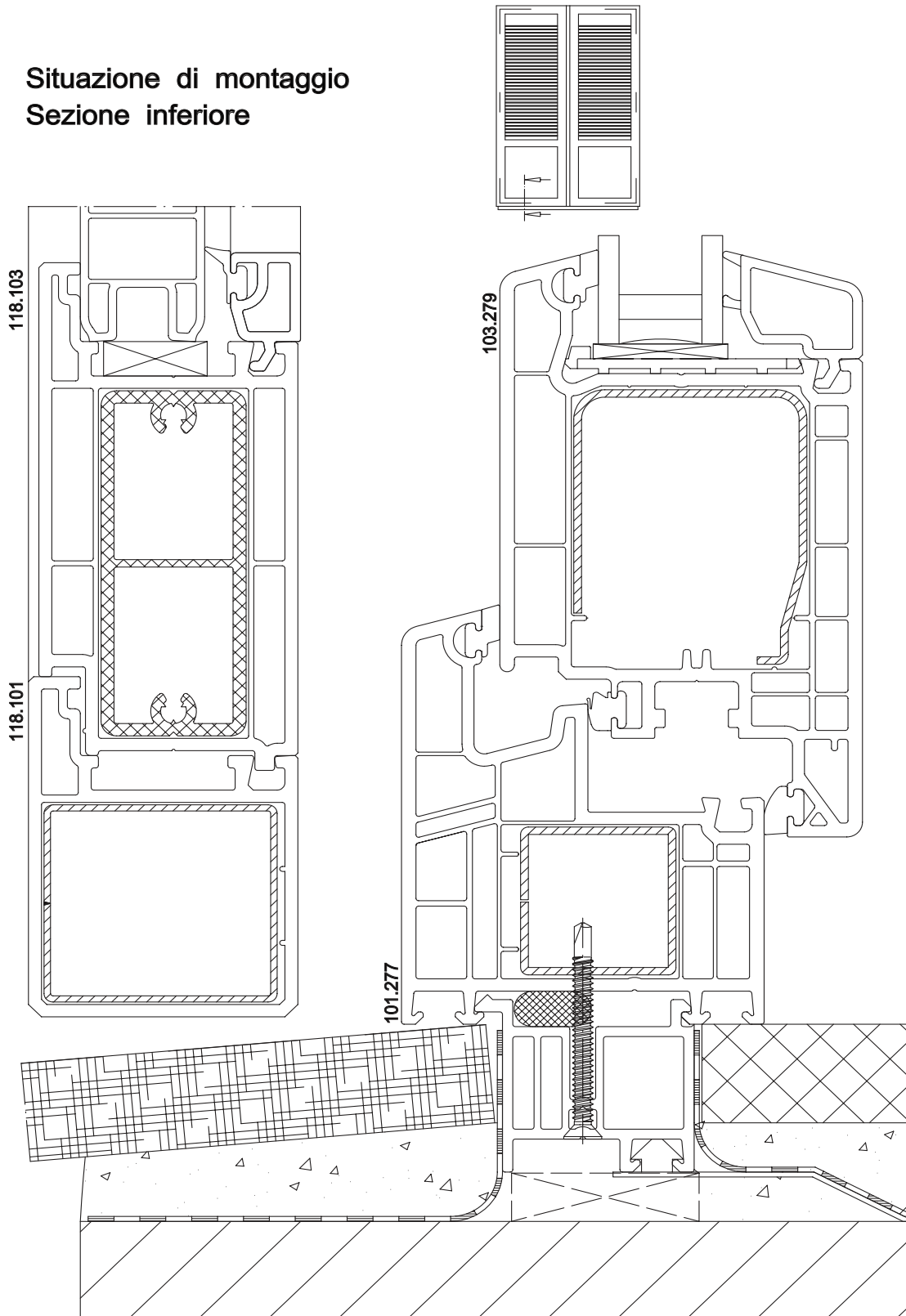
Sezione inferiore



2

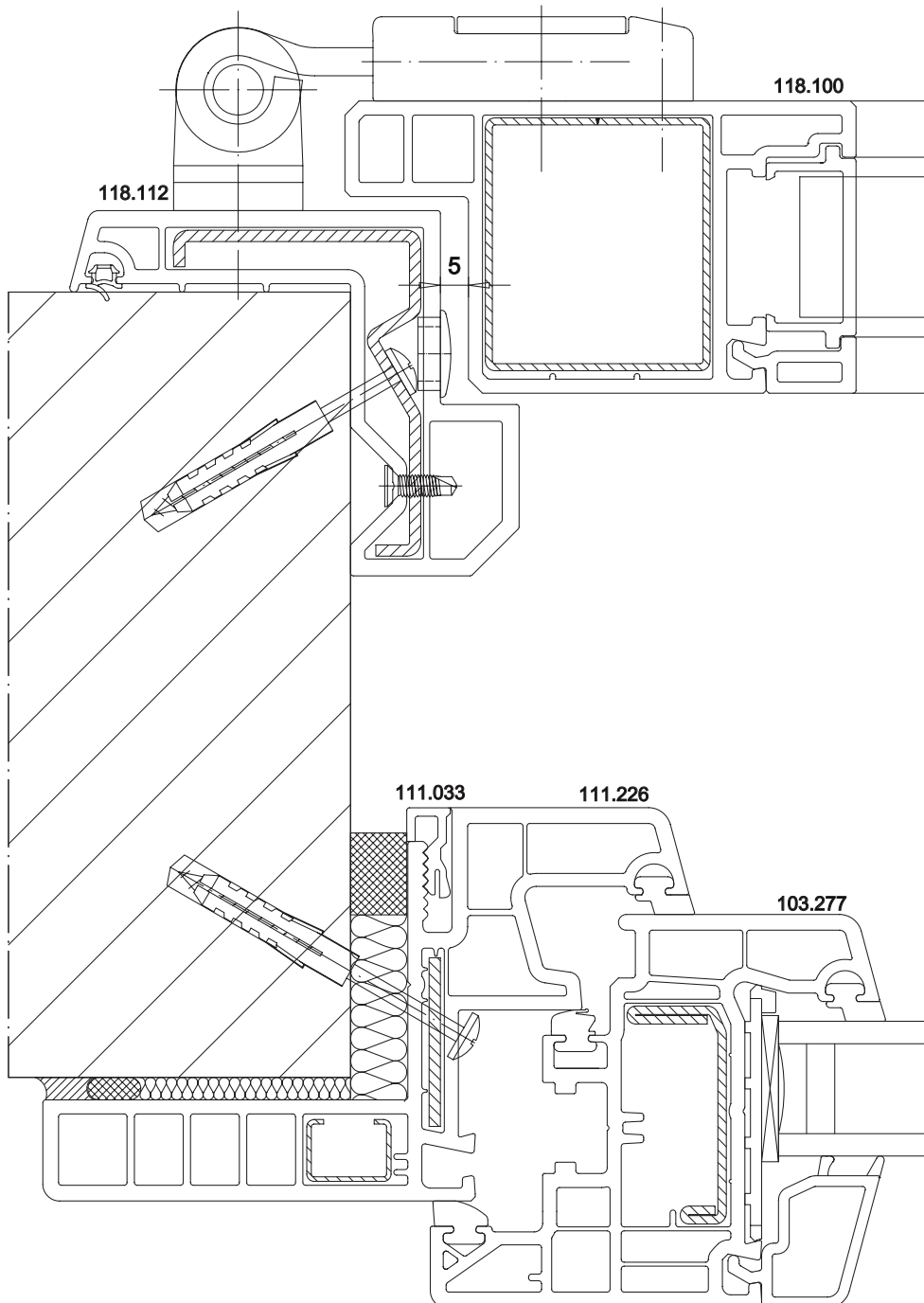
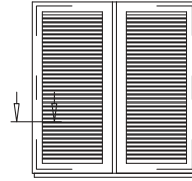
ACCOPIAMENTO DEI PROFILI

Situazione di montaggio
Sezione inferiore



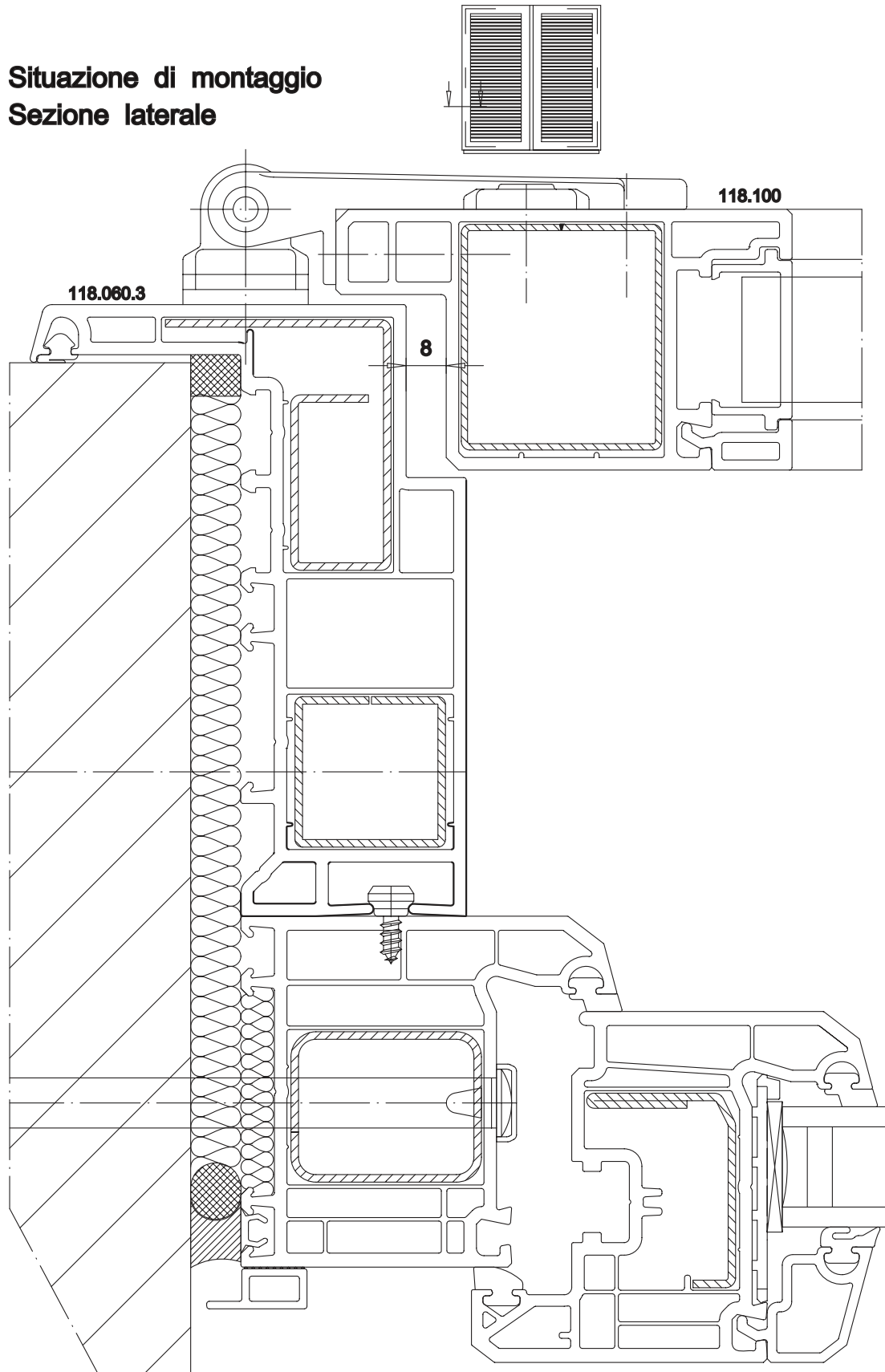
ACCOPIAMENTO DEI PROFILI

Situazione di montaggio
Sezione laterale



2

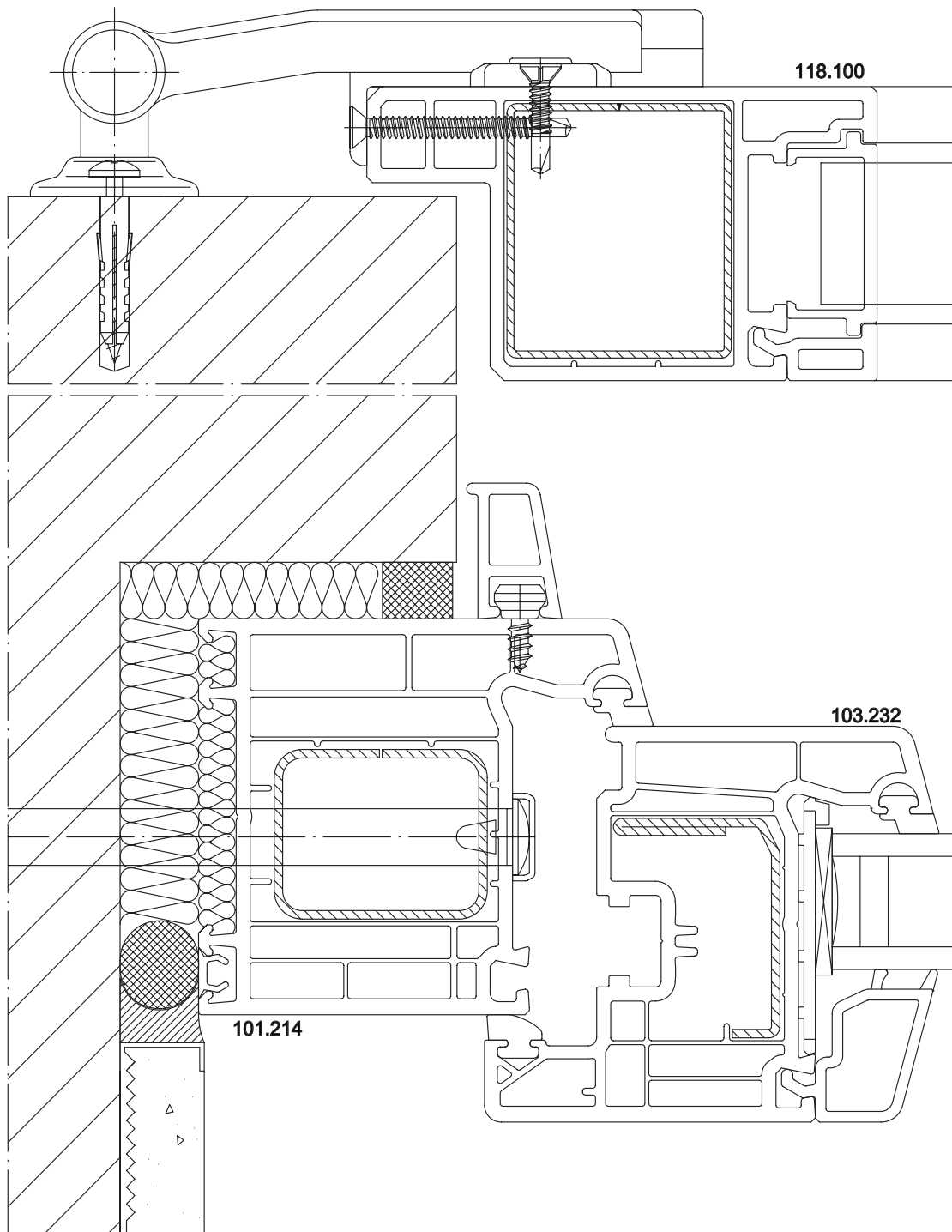
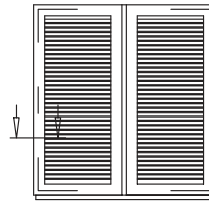
ACCOPIAMENTO DEI PROFILI

**Situazione di montaggio
Sezione laterale**

2

ACCOPIAMENTO DEI PROFILI

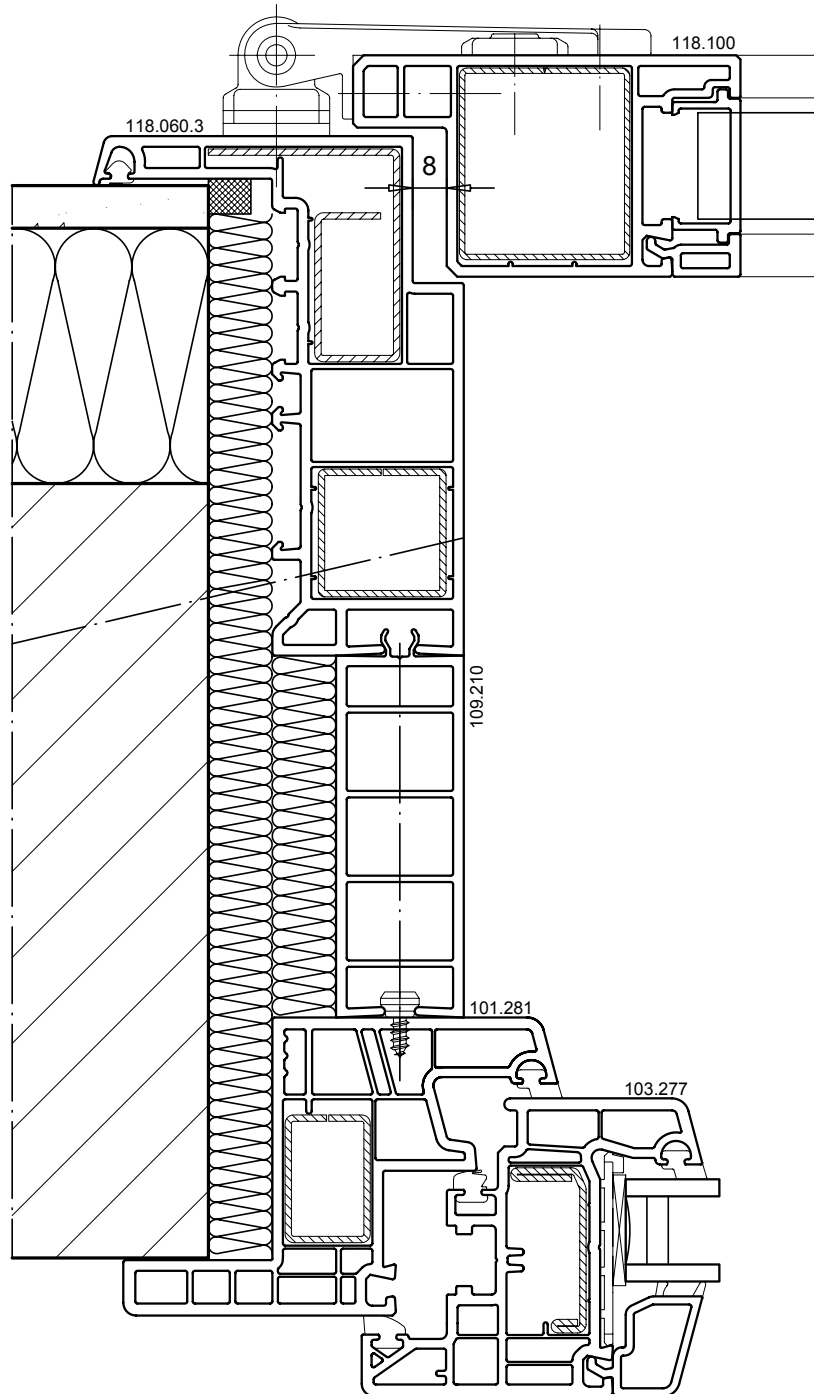
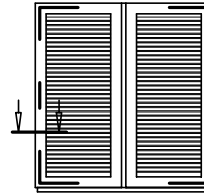
Situazione di montaggio
Sezione laterale



2

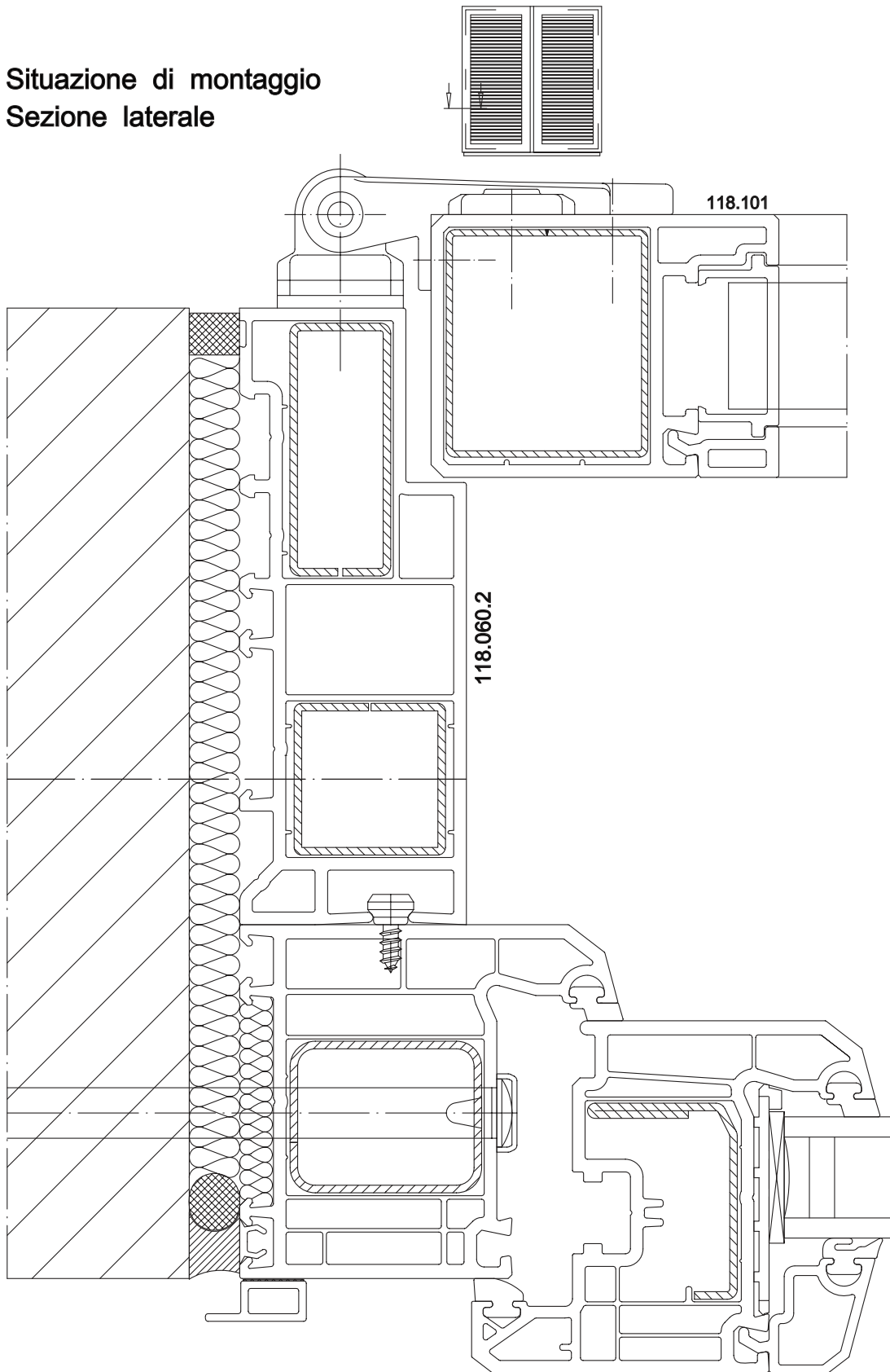
ACCOPIAMENTO DEI PROFILI

Situazione di montaggio
Sezione laterale



ACCOPIAMENTO DEI PROFILI

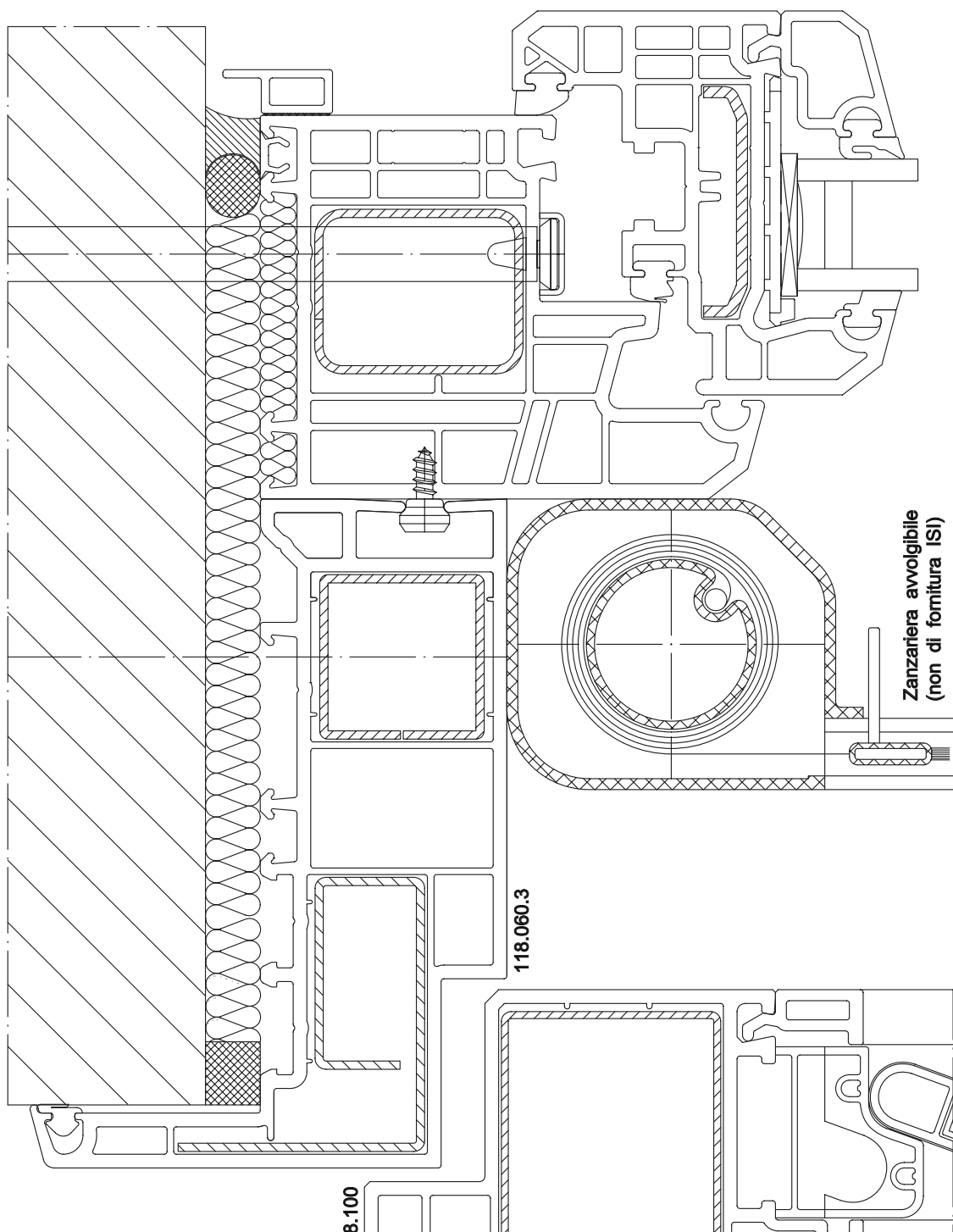
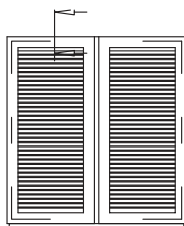
Situazione di montaggio
Sezione laterale



2

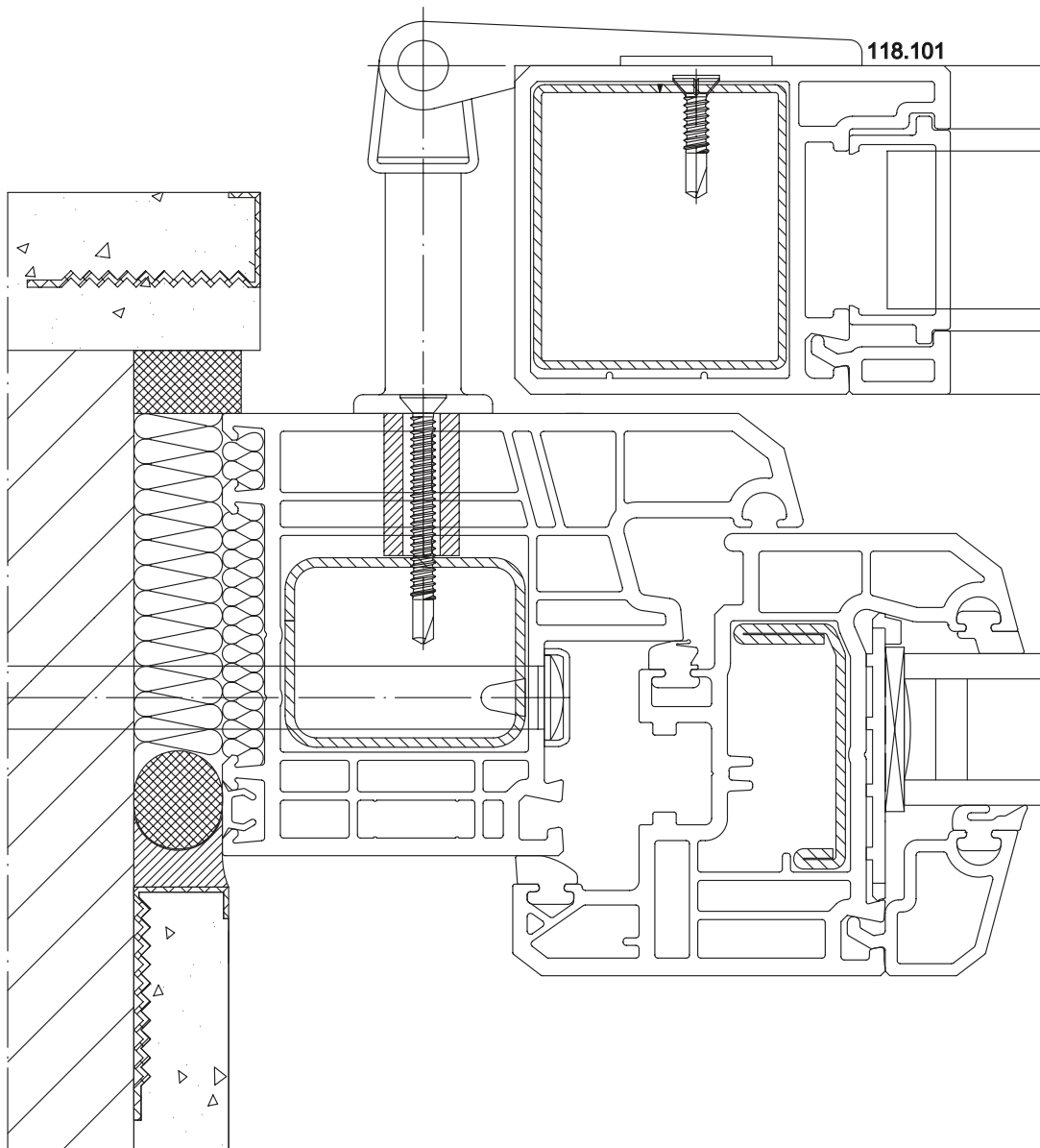
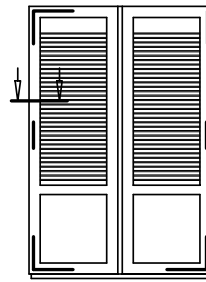
ACCOPIAMENTO DEI PROFILI

Situazione di montaggio
Sezione superiore con zanzariera
(ruotata di 90 gradi)



ACCOPIAMENTO DEI PROFILI

Situazione di montaggio
Sezione laterale



2





industria serramenti italiana

I.S.I srl - via Regia 21/B - 35018 San Martino di Lupari (Padova)
Tel. 049-9461910 - Fax. 049-946226
info@isi-italia.it www.isi-italia.it